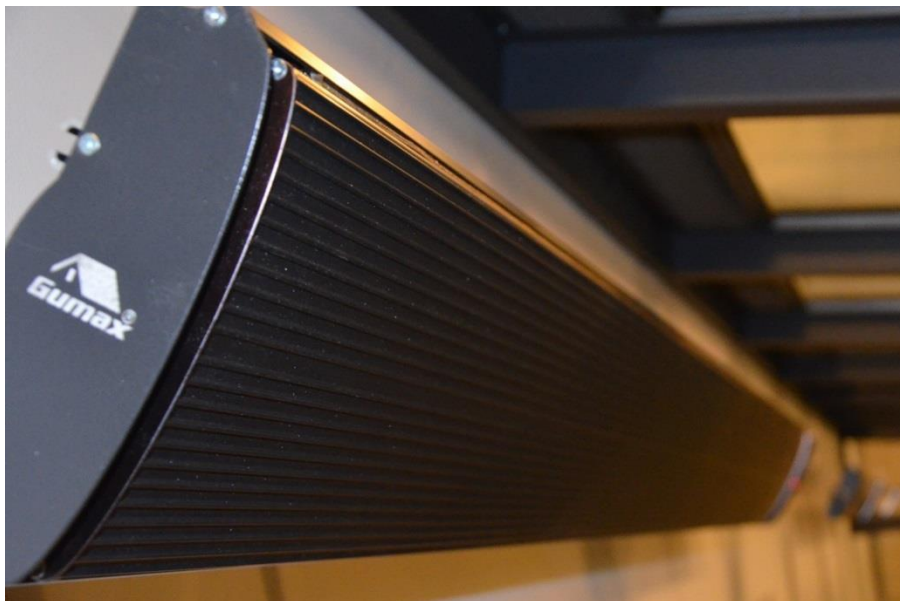




Gumax® Terrassenwärmer

Der Energiespar-Terrassenwärmer auf
Infrarotbasis ohne Rotlicht



Bedienungsanleitung

Modell PAH-2011-1

3200 Watt



Lesen Sie sorgfältig alle Anweisungen vor der Installation und Verwendung dieses Gerätes.

Dieses Handbuch wurde erstellt, um Ihnen wichtige Informationen zu vermitteln, die für die Installation, den Betrieb und die Wartung der Terrassenstrahler benötigt werden. Durch Nichtbeachtung dieser Anweisungen kann dieses Gerät beschädigt und / oder der Betrieb beeinträchtigt werden und zum Erlöschen der Garantie führen.

UMGEBUNGSFAKTOREN

Dieser Terrassenwärmer ist für die Nutzung unter folgenden Umgebungsbedingungen geeignet

Umgebungstemperatur -30°C ~ +30°C

Nennspannung 220-240V~

Nennfrequenz 50Hz/60Hz

Relative Luftfeuchtigkeit < 95%

PRODUKTANGABEN

Modell	Maße	Maße Verpackung	Netto Gewicht (kg)	Brutto Gewicht (kg)
PAH-2011-1	2100*189*67	2180*250*145	12	14

INSTALLATIONSVORSCHRIFTEN

1. Installation durch einen Fachmann

Der Installateur muss ein ausgebildeter Elektriker sein, der gemäß der nationalen elektrotechnischen Richtlinien und Normen arbeitet.

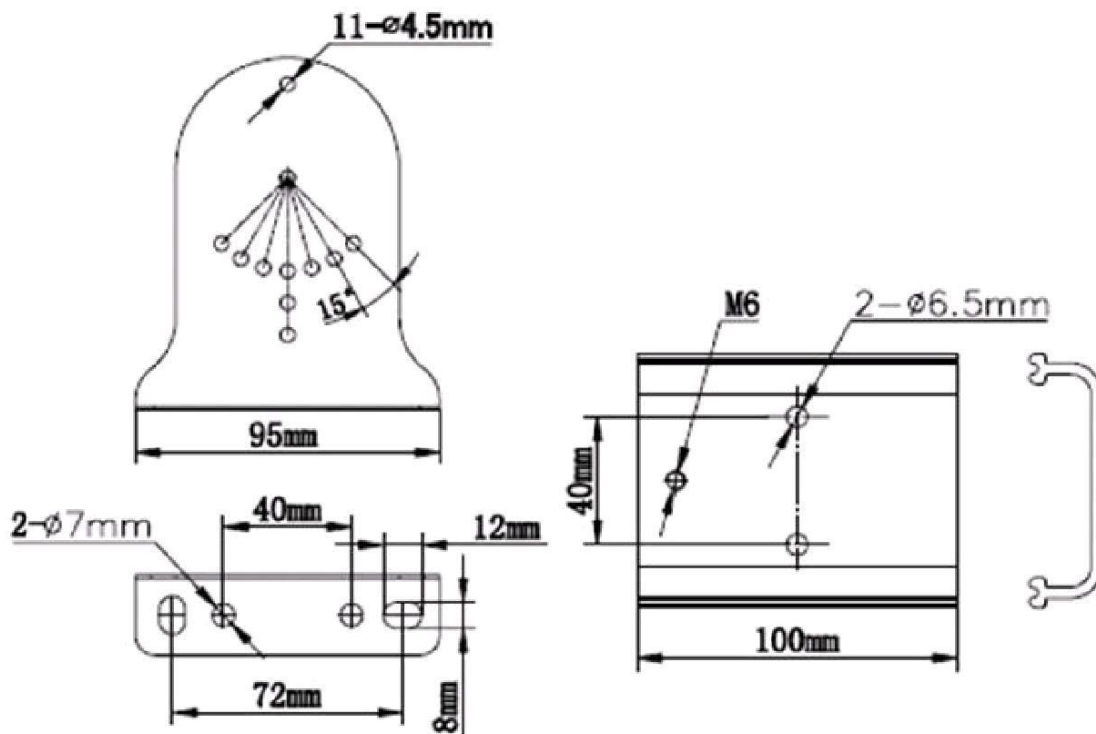
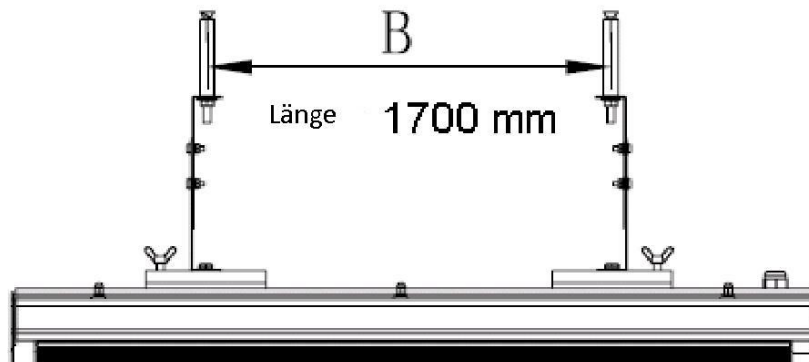
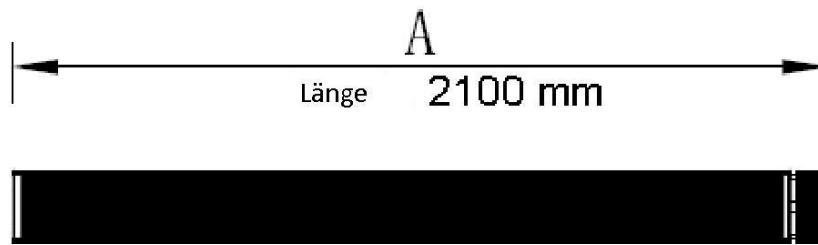
2. Installationsbedingungen

- Die Spannungsschwankung muss innerhalb von $\pm 10\%$ bleiben. Ist dies nicht der Fall, muss diese vor der Installation angepasst werden.
- Sollte es in der Umgebung des Nutzers schwerwiegende Risikofaktoren geben, müssen diese vor der Installation beseitigt werden.
- Das Gerät muss an eine geerdete Steckdose angeschlossen werden. Die Steckdose muss an einen Schutzleiter angeschlossen sein.
- Dem Gerät muss eine eigene Spannungsgruppe zugewiesen werden.

Elektrische Parameter

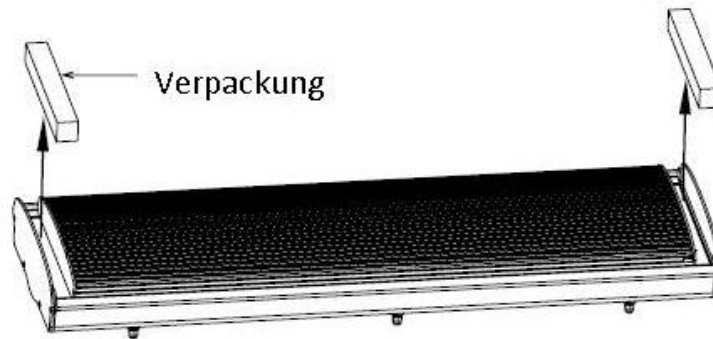
Modellnummer	Leistung (W)	Nennstrom (A)	Spannung (V)	Kabellänge (mm)
PAH-2011-1	3200	13.9	220-240	10000

MAßE EINZELTEILE

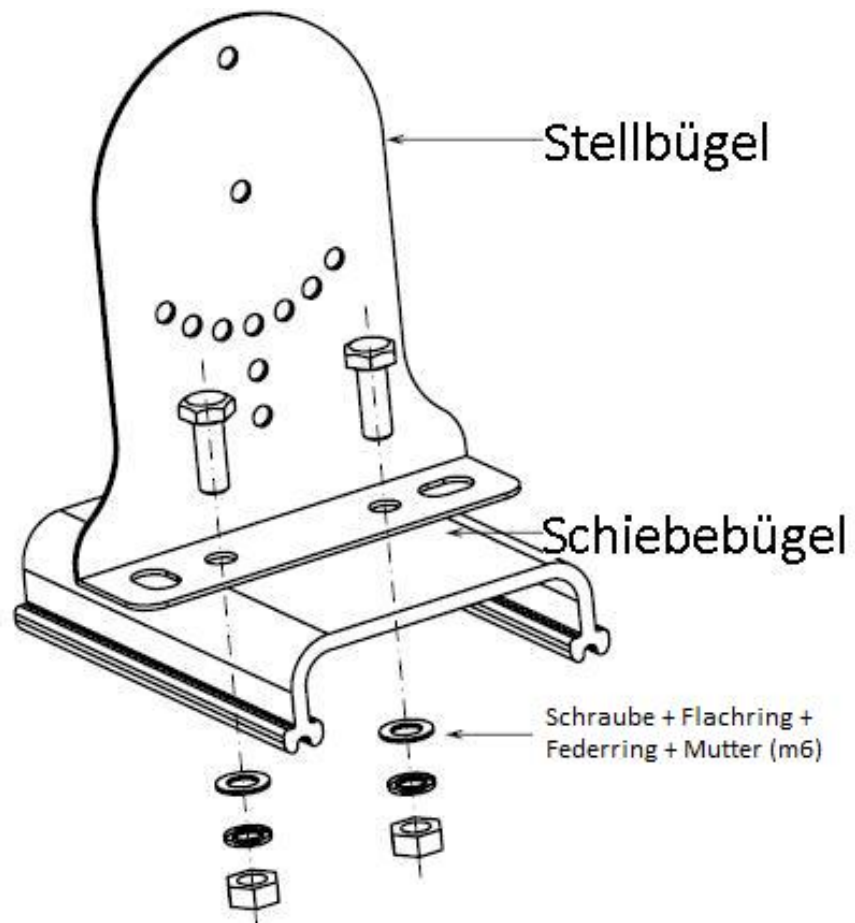


INSTALLATIONS-ANLEITUNG

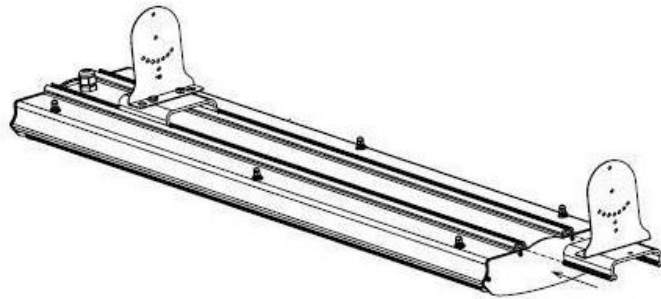
Schritt 1: Entfernen Sie die Verpackung an beiden Seiten des Terrassenwärmers



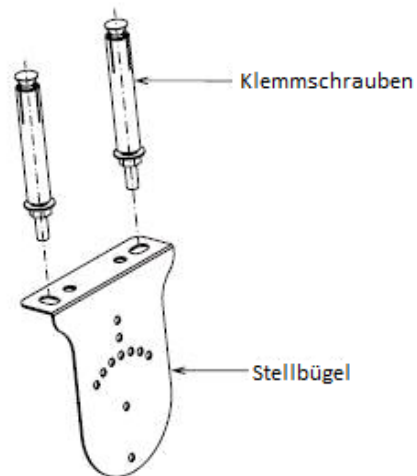
Schritt 2: Installation der Stellbügel und Schiebebügel



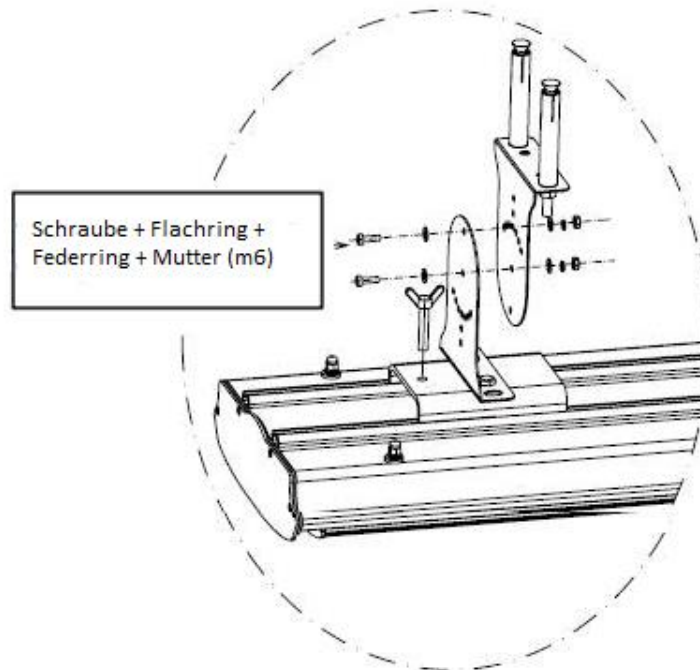
Schritt 3: Installation der Schiebebügel und des Terrassenwärmers (so wie mit den Pfeilen angezeigt).



Schritt 4: Befestigen Sie die Stellbügel mithilfe der Klemmschrauben an der Wand.



Schritt 5: Installation der beiden Stellbügel – Sorgen Sie dafür, dass die Bügel gut befestigt sind.



INSTALLATIONS-
DIAGRAMM

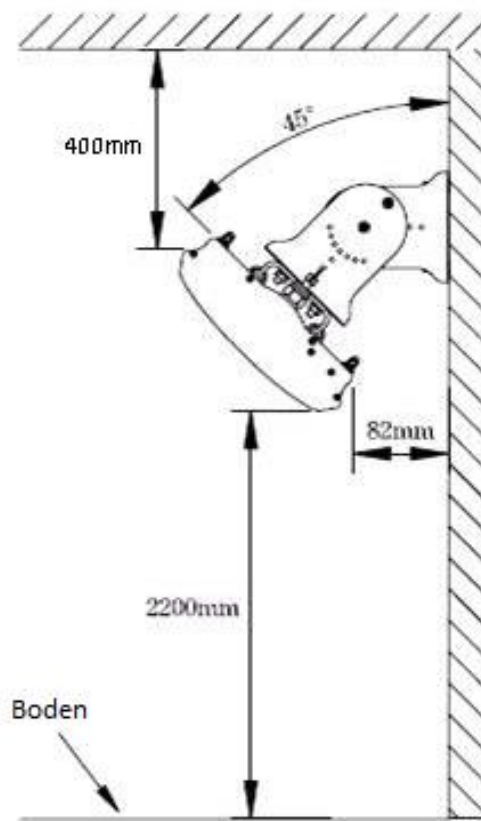
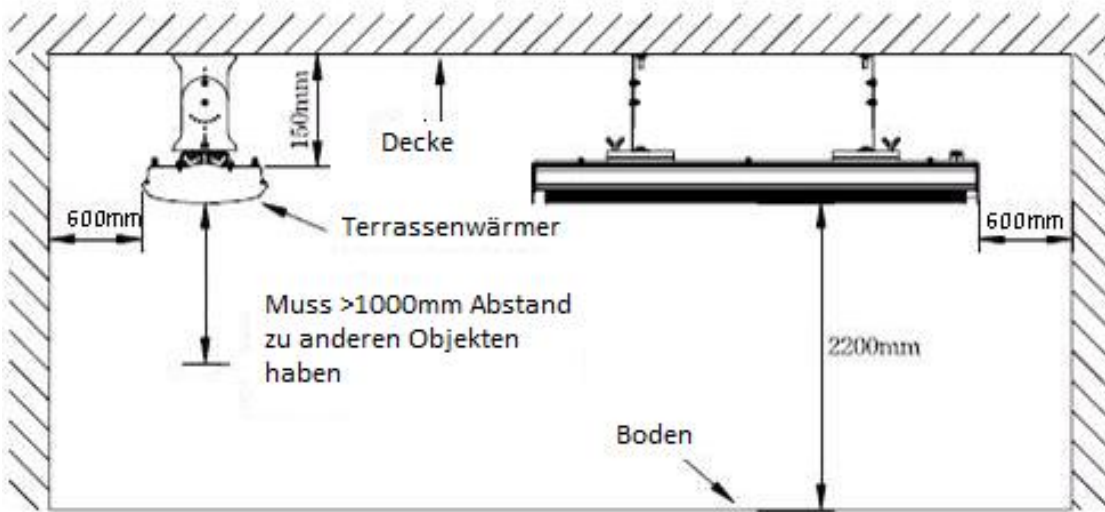
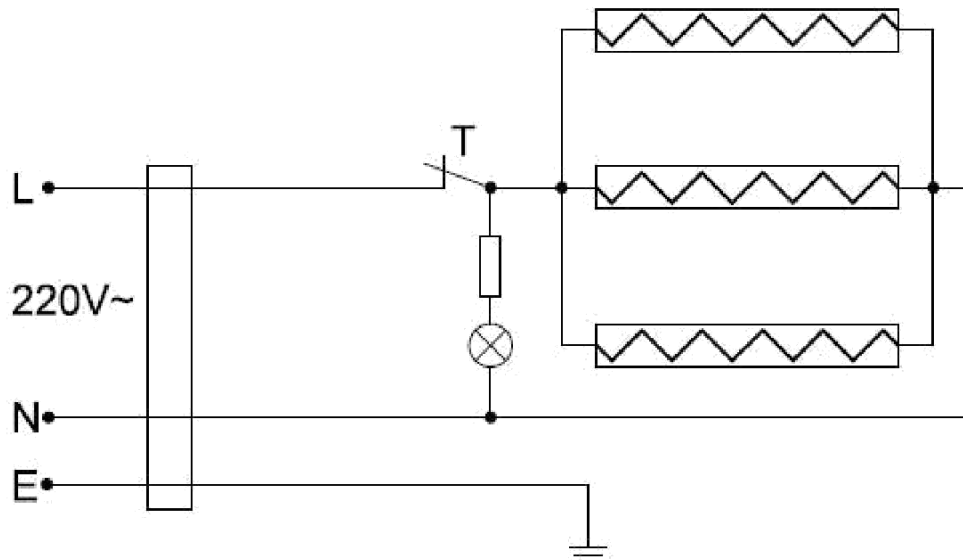


DIAGRAMM: INNERE KABELLEGUNG



ÜBERPRÜFUNG NACH DER INSTALLATION

Kontrollpunkte	Mögliche Probleme durch inkorrekte Installation
Ist das Objekt stabil?	Das Objekt kann herunterfallen oder lose sein.
Besteht genügend Abstand zu anderen Objekten in der Nähe?	Objekte, die zu nahe am Terrassenwärmer stehen, können beschädigt werden
Ist der Spannungswert derselbe wie in der Anleitung abgebildet?	Das Produkt kann defekt sein.
Ist das Objekt gut geerdet?	Es besteht das Risiko von Leckstrom. Für einen solchen Fall muss vorgesorgt sein.
Sind die Kabel richtig befestigt?	Das Produkt kann defekt sein oder es kann während des Gebrauchs Schaden entstehen.

ÜBERPRÜFUNG VOR DER VERWENDUNG

1. Den Strom bitte erst nach Abschluss der Installation einschalten.
2. Der Terrassenwärmer muss komplett frei von Verpackungsmaterial sein.
3. Schalten Sie den Strom ein und überprüfen Sie die Funktionstüchtigkeit des Terrassenwärmers.

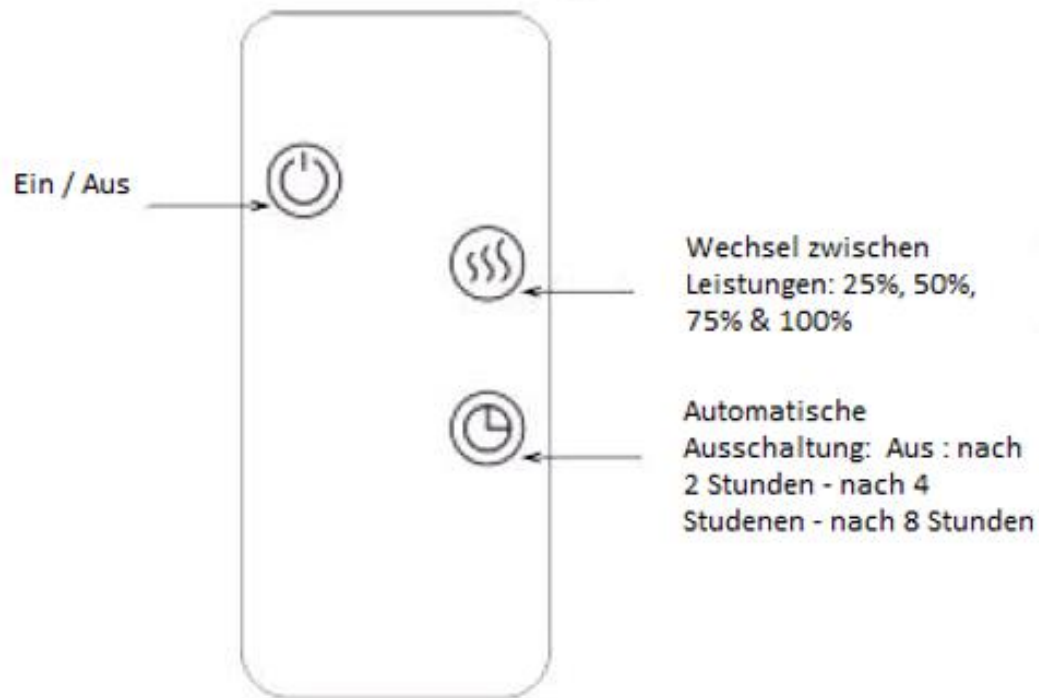
SICHERHEITSVORSCHRIFTEN

1. Örtliche Bau- und Brandschutzvorschriften müssen beachtet werden.
2. Schließen Sie keine anderen Geräte mit einer Leistung von mehr als 50 Watt bei derselben Spannungsgruppe an.
3. Schalten Sie das Gerät aus, bevor Sie den Stecker aus der Steckdose ziehen.
4. Schalten Sie sofort den Strom aus, wenn der Terrassenwärmer defekt ist oder Kabel beschädigt sind.
5. Der Terrassenwärmer darf nicht direkt über einer Steckdose installiert werden.
6. Die Oberfläche des Terrassenwärmers wird heiß. Montieren Sie deshalb den Terrassenwärmer auf einer Höhe von mindestens 2,2 Metern.
7. Hängen Sie nichts auf am Terrassenwärmer.
8. Bedecken Sie den Terrassenwärmer nicht.
9. Der Abstand zwischen der Rückseite des Terrassenwärmers und dem Dach muss mehr als 150 mm betragen und der Abstand zwischen dem Terrassenwärmer und anderen Objekten mindestens 1000 mm. Die Seiten müssen mindestens 300 mm von anderen Objekten entfernt sein.
10. Bevor Sie den Terrassenwärmer reinigen, müssen Sie zuerst den Strom ausschalten und den Terrassenwärmer komplett abkühlen lassen. Das Abspülen mit Wasser ist nicht erlaubt.
11. Installieren und/oder benutzen Sie den Terrassenwärmer nicht in der Nähe von entflammaren, explosiven Objekten.
12. Stecken Sie nichts in den Terrassenwärmer hinein.
13. Die Oberfläche des Terrassenwärmers kann 380°C heiß werden. Daher ist das Anfassen des Terrassenwärmers auch nur erlaubt, wenn dieser vollständig abgekühlt ist.
14. Spritzen Sie kein Wasser gegen den Terrassenwärmer.

PAKLISTE

Nummer	Name	Anzahl
1	Terrassenheizer	1 Stück
2	Stellbügel	4 Stück
3	Schiebebügel	1 Stück
4	Installationsmaterial	1 Stück
5	Bedienungsanleitung	1 Stück

Fernbedienung



Wiedergabeeinstellungen

An dem Terrassenwärmer können Sie die aktuell eingestellte Wärmestufe und die automatische Ausschaltung ablesen.

Wärmeeinstellung

Nicht	○	○	○	○
25%	○	○	○	●
50%	○	○	●	●
75%	○	●	●	●
100%	●	●	●	●

Automatische Abschaltung

Nicht	○	○	○	●
2 Stunden	○	○	●	●
4 Stunden	○	●	●	●
6 Stunden	●	●	●	●