

Mounting instructions

Gumax[®] standing patio heater 2100W

INDEX

INHALTSVERZEICHNIS

TABLE DES MATIÈRES

INHOUDSOPGAVE

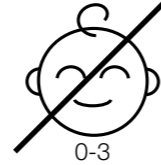
SPIS TREŚCI

SAFETY INSTRUCTIONS	1
SICHERHEITSHINWEISE	4
INSTRUCTIONS DE SÉCURITÉ	7
VEILIGHEIDSVORSCHRIFTEN	10
INSTRUKCJA BEZPIECZEŃSTWA	13
TOOLS WERKZEUGE MATERIEL NECESSAIRE GEREEDSCHAP NARZĘDZIA	16
PARTS BAUTEILE ELEMENTS ONDERDELEN CZĘŚCI	17
ASSEMBLAGE MONTAGE MONTAGE MONTAGE MONTAŻ	19



TIP: visit our Gumax® Youtube channel for installation video's

SAFETY INSTRUCTIONS



General

Always fully read this manual before installing or using the Gumax® Standing patio heater 2100W (hereinafter also referred to as: the 'product'). You must follow the instructions in this manual at all times. Failure to follow instructions correctly may result in property damage or personal injury. In addition, failure to follow instructions will result in voiding the warranty.

Please carefully keep this manual so that you or another user can refer to it at any time. If the product is sold or passed on to third parties, please pass on the safety instructions as well.

If you have any questions that are not answered in this assembly manual, please contact your sales representative. If you do not have sufficient experience to install or assemble the product, then engage a professional.

Illustrations in these transport and assembly instructions are for a general basic understanding and may deviate from the actual version of the product.

This manual is copyrighted and intended for use only with the product. No part of this publication may be reproduced, distributed, or transmitted in any form or by any means, including photocopying, recording, or other electronic or mechanical methods, without the prior written permission of the publisher.

Keep the unassembled products and parts out of the reach of children at all times.

Intended use

The product is intended for use under a Gumax® Veranda or in a sheltered outdoor area. This product must not be used indoors. Use in rain or prolonged exposure to moisture may result in damage or short circuits. The plug of the product is IP44-rated and the rest of the product is IP24-rated. When used in other applications, this falls under the user's own responsibility and risk. In this case, Gumax® cannot guarantee that the product is suitable for this use and is therefore not liable for damages.

WARNING: This heater is not equipped with a device to control the room temperature.

Do not use this product in small rooms when they are occupied by persons not capable of leaving the room on their own, unless constant supervision is provided.

To avoid possible electric shocks, do not place the cable, plug or the product in water or in any other liquid. Do not insert screwdrivers or metallic items inside the product.

Do not use the product in surroundings of bath, shower or swimming pool.

Always place or store the product sheltered from rain in a dry environment. The product, the cable and the plug must never be immersed, splashed or made wet. If the product nevertheless does become wet, dry it immediately.

Place the product on a solid, flat and horizontal surface.

Only use extension cables that are suitable and approved for outdoor heating devices with the correct voltage and power capacity. Never tie or bundle the power cable during operation or storage, as this may cause overheating or damage. Do not modify, cut or shorten the power cord.

To avoid possible electric shock, place the power cord in the cable pass-through.

This product is specifically designed and developed for domestic use only under normal usage conditions.

Transport

During transport, secure the product in such a way that it cannot be damaged.

Transport and store the product in its original packaging in a safe and dry place at all times.

Means of transport must be suitable for the weight of the transport units and must be approved for transport.

Controle

Check the contents in advance for quantities and damage and lay out the parts clearly.

Before assembling a part, verify that it is free of defects. If you notice a (possible) defect, take pictures of it and contact your supplier.

Immediately cease use or installation if a possible defect is detected. If you nevertheless install and/or use the product, Gumax® is not liable for any consequences.

Installation

Always use a grounded socket with a minimum capacity of 2100 W, but do not plug into a socket before proper assembly. Install the product so that the heater head is at least 1.8 m above the floor.

Never insert fingers or objects into the openings of the product.

The product must not be disassembled or taken apart in any other way than as stated in this manual. If any part is damaged, the product must not be used. Only use original parts when replacing or repairing the product.

The product has an energy demand of 2100W. While connecting, do make sure that the relevant power circuit is not overloaded.

The product must not be located immediately below a socket-outlet. The product must be connected to a grounded electrical outlet. The socket should be connected to a residual current device.

Do not use staplers, nails or anything similar to secure this product or its wires as this may damage the insulation and pose a hazard.

Use only the supplied parts. Use of other items may damage the product or lead to dangerous situations. Use of other items such as an extension cord may damage the Product or result in hazardous situations.

The product must be at least 50 cm distance from other items at all times. Do not use the product in an area with flammable objects, gas, dust.

Never hang objects on, under or above the product.

Do not remove the connector locking clip after installation.

Use

Ensure good ventilation when using the product. Do not use in full sun.

Never leave the product unattended while in use. Always switch off the product when not actively supervised.

If the product does not emit heat after turning on, please check the power cord whether plugged into electric socket properly.

On first use, it is normal if the product produces a small amount of smoke and some smell because of protective-oil evaporation.

This appliance can be used by children aged from 8 years and above and persons with reduced physical, sensory or mental capabilities or lack of experience and knowledge if they have been given supervision or instruction concerning use of the appliance in a safe way and understand the hazards involved. Children shall not play with the appliance. Cleaning and user maintenance shall not be made by children without supervision.

Children of less than 3 years should be kept away unless continuously supervised. Children aged from 3 years and less than 8 years shall only switch on/off the appliance provided that it has been placed or installed in its intended normal operating position and they have been given supervision or instruction concerning use of the appliance in a safe way and understand the hazards involved. Children aged from 3 years and less than 8 years shall not plug in, regulate and clean the appliance or perform user maintenance.

Avoid exposure of the product to open flames.

In order to avoid overheating, do not cover the product.

All packing material of the product must be removed from the product before taking it into use.

The product must only be stored or switched on at temperatures (including under the veranda) between -20°C and 45°C. If the product is switched on at temperatures outside this range, the correct operation of the system may be affected and this may also have an adverse effect on the life of the product or lead to damage.

The electrical installation in which the product is used must be connected to a network with nominal voltage between 220-240 Volts.

Unplug the product if an emergency situation occurs.

Caution – Some parts of this product can become very hot and cause burns. Particular attention has to be given where children and vulnerable people are present. Don't touch the product during or shortly after use.

In order to avoid risk of fire, do not use the product with automatic electrified sequencer, timer and similar devices.

If it is likely that safe use is no longer possible, decommission the product and safeguard it against unintended use. Assume that safe use is no longer possible if:

- the product has any visible damage or abnormalities
- the product does not function or no longer functions properly
- the product has been stored under unfavourable conditions for a long period of time
- the product has been subjected to heavy transport loads

Do not attach additional objects to the product. Use the product for its intended purpose only.

Do not touch the grill or heating element with wet hand or cloth. Unplug after use.

Maintenance and cleaning

Periodically, at least annually, inspect the product for secure attachment of the product and for defects that may interfere with safe use of the product. If any part is damaged, the product must not be used.

Always unplug the product and allow it to cool down completely before performing any cleaning. Only clean the exterior surfaces of the product using a slightly damp, soft cloth. Do not use water sprays, high-pressure cleaners, or immerse the product in water. Do not use aggressive or chemical cleaning agents such as solvents, abrasives, or alcohol-based products, as these may damage the surface or internal components.

If the power cable is damaged, it must be replaced by an authorised expert.

Waste

The product contains parts that should not be disposed of with regular waste. If you no longer use the product, bring it to a disposal point for electrical equipment.

Warranty and liability

Making changes to Gumax® products outside of Gumax®'s control always results in the lapse of Gumax®'s liability. Your warranty will also be voided in this case. Changes here mean operations other than those specified in the installation manual.

Do not attempt to repair the product on your own. Improperly performed repairs can create dangerous situations and result in voiding of warranty and liability.

Gumax® is not liable for consequential damage, damage to objects or persons as a result of failure to observe the safety instructions and/or improper use or as a result of wear and tear and/or (extreme) weather conditions.

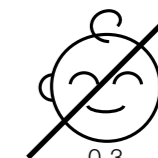
All logos and tradenames used are registered trademarks of their respective owners and are hereby acknowledged as such.

The obligations agreed in the delivery contract, the general terms and conditions, the manufacturer's terms of delivery and the legal regulations in force at the time the contract was concluded are valid.

This product contains the following substances which are included in the Candidate List of Substances of Very High Concern (SVHC) in a concentration above 0.1% (w/w): lead (CAS 7439-92-1), cadmium (CAS 7440-43-9) and 1,1'-(ethane-1,2-diyl)bis pentabromobenzene (DBDPE) (CAS 84852-53-9). These substances are an integral part of the product and are not released under normal conditions of use.

DE

SICHERHEITSHINWEISE



Allgemeines

Lesen Sie dieses Handbuch stets vollständig durch, bevor Sie den Gumax® stehender Heizstrahler Terrasse 2100W (nachfolgend auch als „Produkt“ bezeichnet) installieren oder verwenden. Die Anweisungen in diesem Handbuch sind jederzeit zu befolgen. Eine Nichtbeachtung der Anweisungen kann zu Sachschäden oder Verletzungen führen. Außerdem führt eine Nichtbeachtung zum Erlöschen der Garantie.

Bewahren Sie dieses Handbuch sorgfältig auf, damit Sie oder eine andere Person jederzeit darauf zurückgreifen können. Wird das Produkt verkauft oder an Dritte weitergegeben, geben Sie bitte auch die Sicherheitshinweise weiter.

Wenn Sie Fragen haben, die in dieser Montageanleitung nicht beantwortet werden, wenden Sie sich bitte an Ihren Vertriebsmitarbeiter. Wenn Sie nicht über ausreichende Erfahrung bei der Installation oder Montage des Produkts verfügen, beauftragen Sie bitte einen Fachmann.

Abbildungen in dieser Transport- und Montageanleitung dienen dem allgemeinen Verständnis und können von der tatsächlichen Produktversion abweichen.

Dieses Handbuch ist urheberrechtlich geschützt und darf nur in Verbindung mit dem Produkt verwendet werden. Kein Teil dieser Veröffentlichung darf ohne vorherige schriftliche Genehmigung des Herausgebers in irgendeiner Form oder mit irgendwelchen Mitteln vervielfältigt, verbreitet oder übertragen werden – auch nicht durch Fotokopieren, Aufzeichnen oder andere elektronische oder mechanische Verfahren.

Bewahren Sie das nicht montierte Produkt und die Einzelteile stets außerhalb der Reichweite von Kindern auf.

Beabsichtigte Verwendung

Das Produkt ist für die Verwendung unter einer Gumax® Veranda oder in einem geschützten Außenbereich vorgesehen. Dieses Produkt darf nicht in Innenräumen verwendet werden. Verwendung bei Regen oder längere Feuchtigkeitseinwirkung kann zu Schäden oder Kurzschlüssen führen. Der Stecker des Produkts ist gemäß IP44 klassifiziert, der restliche Product gemäß IP24. Bei anderer Verwendung geschieht dies auf eigene Verantwortung und eigenes Risiko. In diesem Fall kann Gumax® keine Eignung garantieren und haftet nicht für Schäden.

WARNUNG: der Heizstrahler ist nicht mit einem Gerät zur Raumtemperaturregelung ausgestattet.

Verwenden Sie das Produkt nicht in kleinen Räumen, wenn sich darin Personen aufhalten, die den Raum nicht selbstständig verlassen können, es sei denn, eine ständige Überwachung ist gewährleistet.

Um einen elektrischen Schlag zu vermeiden, dürfen Kabel, Stecker oder das Produkt nicht in Wasser oder andere Flüssigkeiten getaucht werden. Führen Sie keine Schraubenzieher oder metallischen Gegenstände in das Produkt ein.

Verwenden Sie das Produkt nicht in der Nähe von Badewannen, Duschen oder Schwimmbecken.

Stellen Sie das Produkt immer regengeschützt und in einer trockenen Umgebung auf bzw. lagern Sie es dort. Das Produkt, das Kabel und der Stecker dürfen niemals eingetaucht, bespritzt oder nass gemacht werden. Sollte das Produkt dennoch nass werden, trocknen Sie es sofort.

Stellen Sie das Produkt auf einen festen, ebenen und waagerechten Untergrund.

Verwenden Sie nur geeignete Verlängerungskabel, die für Heizgeräte im Außenbereich zugelassen sind. Wickeln Sie das Stromkabel während des Betriebs oder der Lagerung niemals auf oder bündeln Sie es, da dies zu Überhitzung oder Schäden führen kann. Verändern, kürzen oder schneiden Sie das Stromkabel nicht.

Um Stromschläge zu vermeiden, führen Sie das Stromkabel durch die Kabeldurchführung.

Dieses Produkt wurde speziell für den privaten Gebrauch unter normalen Nutzungsbedingungen entwickelt.

Transport

Sichern Sie das Produkt während des Transports so, dass es nicht beschädigt werden kann.

Transportieren und lagern Sie das Produkt stets in der Originalverpackung an einem sicheren und trockenen Ort.

Die Transportmittel müssen für das Gewicht der Transporteinheiten geeignet und für den Transport zugelassen sein.

Prüfung

Überprüfen Sie den Inhalt im Voraus auf Vollständigkeit und Schäden und legen Sie die Teile übersichtlich bereit.

Prüfen Sie vor dem Zusammenbau eines Teils, ob es frei von Mängeln ist. Wenn Sie einen (möglichen) Mangel feststellen, machen Sie Fotos davon und wenden Sie sich an Ihren Lieferanten.

Brechen Sie die Nutzung oder Montage sofort ab, wenn ein möglicher Mangel festgestellt wird. Wenn Sie das Produkt dennoch installieren und/oder verwenden, haftet Gumax® nicht für etwaige Folgen.

Installation

Verwenden Sie stets eine geerdete Steckdose mit einer Mindestleistung von 2100 W, schließen Sie den Stecker jedoch erst nach vollständigem Zusammenbau an. Installieren Sie das Produkt so, dass der Heizkopf mindestens 1,8 m über dem Boden liegt.

Führen Sie niemals Finger oder Gegenstände in die Öffnungen des Produkts ein.

Das Produkt darf nur wie in dieser Anleitung beschrieben zerlegt oder auseinandergebaut werden. Ist ein Teil beschädigt, darf das Produkt nicht verwendet werden. Verwenden Sie nur Originalteile beim Austausch oder bei Reparaturen.

Das Produkt benötigt eine Leistung von 2100 W. Achten Sie beim Anschluss darauf, dass der entsprechende Stromkreis nicht überlastet wird.

Das Produkt darf sich nicht direkt unter einer Steckdose befinden. Der Anschluss muss an eine geerdete Steckdose erfolgen. Die Steckdose sollte an einen Fehlerstromschutzschalter angeschlossen sein.

Verwenden Sie keine Tacker, Nägel oder ähnliche Gegenstände zur Befestigung des Produkts oder seiner Kabel, da dies die Isolierung beschädigen und eine Gefahr darstellen kann.

Verwenden Sie nur die mitgelieferten Teile. Die Verwendung anderer Teile kann das Produkt beschädigen oder gefährliche Situationen verursachen. Die Verwendung anderer Teile wie Verlängerungskabel kann das Produkt beschädigen oder gefährliche Situationen verursachen.

Das Produkt muss stets mindestens 50 cm Abstand zu anderen Gegenständen haben. Verwenden Sie das Product nicht in Bereichen mit brennbaren Materialien, Gas oder Staub.

Hängen Sie niemals Gegenstände an, unter oder über das Produkt.

Entfernen Sie den Verriegelungsclip des Verbinders nach der Montage nicht.

Verwendung

Sorgen Sie für gute Belüftung bei der Verwendung. Verwenden Sie das Produkt nicht in direkter Sonneneinstrahlung.

Lassen Sie das Produkt während der Verwendung niemals unbeaufsichtigt. Schalten Sie das Produkt immer aus, wenn es nicht aktiv überwacht wird.

Wenn das Produkt nach dem Einschalten keine Wärme abgibt, überprüfen Sie bitte, ob das Netzkabel richtig angeschlossen ist.

Beim erstmaligen Gebrauch kann es vorkommen, dass das Produkt etwas Rauch und Geruch abgibt. Dies ist auf das Verdampfen von Schutzöl zurückzuführen und ist normal.

Dieses Gerät kann von Kindern ab 8 Jahren sowie von Personen mit eingeschränkten physischen, sensorischen oder geistigen Fähigkeiten oder mit fehlender Erfahrung und Kenntnis verwendet werden, wenn sie beaufsichtigt wurden oder eine Einweisung in den sicheren Gebrauch des Geräts erhalten haben und die damit verbundenen Gefahren verstehen. Kinder dürfen nicht mit dem Gerät spielen. Reinigung und Wartung durch den Benutzer dürfen nicht ohne Aufsicht durch Kinder durchgeführt werden.

Kinder unter 3 Jahren sind fernzuhalten, es sei denn, sie werden ständig beaufsichtigt. Kinder im Alter von 3 bis unter 8 Jahren dürfen das Gerät nur ein- und ausschalten, sofern es in seiner vorgesehenen normalen Betriebsposition aufgestellt oder installiert wurde und sie beaufsichtigt wurden oder eine Einweisung in den sicheren Gebrauch erhalten haben und die damit verbundenen Gefahren verstehen. Kinder im Alter von 3 bis unter 8 Jahren dürfen das Gerät nicht anschließen, regulieren, reinigen oder

5 Wartungsarbeiten durchführen.

Vermeiden Sie die Nähe des Produkts zu offenen Flammen.

Um Überhitzung zu vermeiden, decken Sie das Produkt nicht ab.

Alle Verpackungsmaterialien müssen vor Inbetriebnahme vollständig vom Produkt entfernt werden.

Das Produkt darf nur bei Temperaturen zwischen -20 °C und 45 °C gelagert oder eingeschaltet werden (auch unter der Veranda). Wird das Produkt außerhalb dieses Bereichs verwendet, kann dies die Funktion beeinträchtigen und die Lebensdauer negativ beeinflussen oder zu Schäden führen.

Die elektrische Anlage, an der das Produkt betrieben wird, muss mit einer Netzspannung von 220–240 Volt verbunden sein.

Ziehen Sie den Stecker bei Notfällen sofort.

Achtung: Einige Teile dieses Produkts können sehr heiß werden und Verbrennungen verursachen. Seien Sie besonders vorsichtig in der Nähe von Kindern und schutzbedürftigen Personen. Berühren Sie das Produkt während oder kurz nach dem Gebrauch nicht.

Zur Vermeidung von Brandgefahr verwenden Sie das Produkt nicht mit automatischen Schaltuhren, Timern oder ähnlichen Geräten.

Wenn eine sichere Verwendung nicht mehr gewährleistet werden kann, nehmen Sie das Produkt außer Betrieb und schützen Sie es vor unbeabsichtigter Nutzung. Eine sichere Verwendung ist nicht mehr gegeben, wenn:

- das Produkt sichtbare Schäden oder Auffälligkeiten aufweist
- das Produkt nicht oder nicht mehr ordnungsgemäß funktioniert
- das Produkt über längere Zeit unter ungünstigen Bedingungen gelagert wurde
- das Produkt starken Transportbelastungen ausgesetzt war

Bringen Sie keine zusätzlichen Gegenstände am Produkt an. Verwenden Sie das Produkt ausschließlich für den vorgesehenen Zweck.

Berühren Sie das Gitter oder Heizelement nicht mit nassen Händen oder Tüchern. Ziehen Sie nach dem Gebrauch den Stecker.

Wartung und Reinigung

Überprüfen Sie das Produkt regelmäßig, mindestens einmal jährlich, auf festen Sitz und auf Mängel, die eine sichere Verwendung beeinträchtigen können. Ist ein Teil beschädigt, darf das Produkt nicht verwendet werden.

Ziehen Sie immer den Stecker und lassen Sie das Gerät vollständig abkühlen, bevor Sie mit der Reinigung beginnen. Reinigen Sie nur die Außenflächen mit einem leicht feuchten, weichen Tuch. Verwenden Sie keine Spritzwasser, Hochdruckreiniger oder tauchen Sie das Produkt nicht in Wasser. Verwenden Sie keine aggressiven oder chemischen Reinigungsmittel wie Lösungsmittel, Scheuermittel oder alkoholbasierte Produkte, da diese die Oberfläche oder innere Komponenten beschädigen können.

Ist das Stromkabel beschädigt, muss es von einem autorisierten Fachmann ersetzt werden.

Entsorgung

Das Produkt enthält Bestandteile, die nicht über den Hausmüll entsorgt werden dürfen. Bringen Sie das Produkt zu einer Sammelstelle für Elektrogeräte, wenn es nicht mehr verwendet wird.

Garantie und Haftung

Veränderungen an Gumax® Produkten außerhalb des Einflusses von Gumax® führen stets zum Erlöschen der Haftung von Gumax®. Auch die Garantie verfällt in diesem Fall. Veränderungen sind hier alle Abweichungen von den Angaben in der Montageanleitung.

Versuchen Sie nicht, das Produkt selbst zu reparieren. Unsachgemäße Reparaturen können gefährliche Situationen verursachen und führen ebenfalls zum Erlöschen von Garantie und Haftung.

Gumax® haftet nicht für Folgeschäden, Sach- oder Personenschäden infolge der Nichtbeachtung der Sicherheitshinweise und/oder unsachgemäßer Verwendung oder infolge von Verschleiß und/oder (extremen) Witterungsbedingungen.

Alle verwendeten Logos und Markennamen sind eingetragene Warenzeichen der jeweiligen Eigentümer und werden hiermit anerkannt.

Es gelten die Verpflichtungen aus dem Liefervertrag, die Allgemeinen Geschäftsbedingungen, die Herstellervorgaben sowie die zum Zeitpunkt des Vertragsschlusses geltenden gesetzlichen Vorschriften.

Dieses Produkt enthält die folgenden Stoffe, die auf der Kandidatenliste der besonders besorgniserregenden Stoffe (SVHC) in einer Konzentration von über 0,1 % (w/w) aufgeführt sind: Blei (CAS 7439-92-1), Cadmium (CAS 7440-43-9) und 1,1'-(ethan-1,2-diy) bis-pentabrombenzol (DBDPE) (CAS 84852-53-9). Diese Stoffe sind ein fester Bestandteil des Produkts und werden unter normalen Verwendungsbedingungen nicht freigesetzt.

FR

INSTRUCTIONS DE SÉCURITÉ



0-3

Généralités

Lisez toujours entièrement ce manuel avant d'installer ou d'utiliser le Chauffe terrasse sur pied Gumax® 2100W (ci-après également appelé : le « produit »). Vous devez suivre les instructions de ce manuel en toutes circonstances. Le non-respect des instructions peut entraîner des dommages matériels ou des blessures. De plus, le non-respect des instructions entraîne l'annulation de la garantie.

Veillez conserver soigneusement ce manuel afin que vous ou un autre utilisateur puissiez vous y référer à tout moment. Si le produit est vendu ou transmis à des tiers, veuillez également leur transmettre les consignes de sécurité.

Si vous avez des questions qui ne trouvent pas réponse dans ce manuel de montage, veuillez contacter votre représentant commercial. Si vous ne possédez pas l'expérience suffisante pour installer ou assembler le produit, faites appel à un professionnel.

Les illustrations figurant dans les instructions de transport et de montage ont pour but une compréhension générale et peuvent différer de la version réelle du produit.

Ce manuel est protégé par des droits d'auteur et destiné uniquement à l'utilisation avec ce produit. Aucune partie de cette publication ne peut être reproduite, distribuée ou transmise sous quelque forme ou par quelque moyen que ce soit, y compris par photocopie, enregistrement ou autre méthode électronique ou mécanique, sans l'autorisation écrite préalable de l'éditeur.

Gardez les produits non assemblés et les pièces hors de portée des enfants en tout temps.

Usage visé

Le produit est destiné à être utilisé sous une véranda Gumax® ou dans un espace extérieur abrité. Ce produit ne doit pas être utilisé à l'intérieur. L'utilisation sous la pluie ou une exposition prolongée à l'humidité peut entraîner des dommages ou des courts-circuits. La fiche du produit est classée IP44 et le reste du produit IP24. Toute autre utilisation relève de la responsabilité et du risque de l'utilisateur. Dans ce cas, Gumax® ne peut garantir que le produit convient à cet usage et décline toute responsabilité en cas de dommages.

AVERTISSEMENT : le chauffage n'est pas équipé d'un dispositif de régulation de la température ambiante.

N'utilisez pas ce produit dans de petites pièces occupées par des personnes ne pouvant quitter les lieux seules, sauf si elles sont constamment surveillées.

Pour éviter tout risque d'électrocution, ne placez pas le câble, la fiche ou le produit dans l'eau ou tout autre liquide. N'insérez pas de tournevis ou d'objets métalliques dans le produit.

N'utilisez pas le produit à proximité d'une baignoire, d'une douche ou d'une piscine.

Placez ou stockez toujours le produit à l'abri de la pluie, dans un environnement sec. Le produit, le câble et la fiche ne doivent jamais être immergés, éclaboussés ou mouillés. Si le produit est tout de même mouillé, séchez-le immédiatement.

Placez le produit sur une surface solide, plate et horizontale.

Utilisez uniquement des rallonges adaptées et homologuées pour les appareils de produit extérieurs, avec la tension et la capacité appropriées. Ne jamais attacher ou enrouler le câble d'alimentation pendant le fonctionnement ou le stockage, car cela peut provoquer une surchauffe ou des dommages. Ne modifiez, ne coupez ni ne raccourcissez le câble d'alimentation.

Pour éviter tout risque d'électrocution, faites passer le câble d'alimentation dans le passage prévu à cet effet.

Ce produit a été spécialement conçu et développé pour une utilisation domestique uniquement, dans des conditions normales d'utilisation.

Transport

Pendant le transport, fixez le produit de manière à ce qu'il ne puisse pas être endommagé.

Transportez et stockez le produit dans son emballage d'origine, dans un endroit sûr et sec.

Les moyens de transport doivent être adaptés au poids des unités transportées et approuvés pour le transport.

Contrôle

Vérifiez à l'avance le contenu pour en contrôler les quantités et les dommages, puis disposez les pièces clairement.

Avant d'assembler une pièce, assurez-vous qu'elle ne présente aucun défaut. Si vous constatez un défaut (éventuel), prenez des photos et contactez votre fournisseur.

Arrêtez immédiatement l'utilisation ou l'installation si un défaut est détecté. Si vous installez et/ou utilisez tout de même le produit, Gumax® ne pourra être tenu responsable des conséquences.

Installation

Utilisez toujours une prise de courant mise à la terre avec une capacité minimale de 2100 W, mais ne branchez pas le produit avant qu'il ne soit correctement assemblé. Installez le produit de manière à ce que la tête de chauffage soit au moins à 1,8 m au-dessus du sol.

N'insérez jamais les doigts ou des objets dans les ouvertures du produit.

Le produit ne doit être démonté ou désassemblé que selon les indications de ce manuel. Si une pièce est endommagée, le produit ne doit pas être utilisé. Utilisez uniquement des pièces d'origine pour remplacer ou réparer le produit.

Le produit a une puissance de 2100 W. Lors du branchement, assurez-vous que le circuit électrique concerné n'est pas surchargé.

Le produit ne doit pas être situé directement sous une prise. Le produit doit être connecté à une prise de courant mise à la terre. Cette prise doit être reliée à un dispositif de protection différentielle.

N'utilisez ni agrafes, ni clous, ni objets similaires pour fixer ce produit ou ses câbles, car cela peut endommager l'isolation et représenter un danger.

Utilisez uniquement les pièces fournies. L'utilisation d'autres éléments peut endommager le produit ou entraîner des situations dangereuses. L'utilisation d'accessoires non fournis, comme une rallonge, peut endommager le produit ou entraîner des risques.

Le produit doit toujours être à une distance d'au moins 50 cm des autres objets. Ne pas utiliser le produit dans un espace contenant des objets inflammables, du gaz ou de la poussière.

Ne suspendez jamais d'objets sur, sous ou au-dessus du produit.

Ne retirez pas le clip de verrouillage du connecteur après l'installation.

Utilisation

Assurez-vous d'une bonne ventilation lors de l'utilisation du produit. Ne pas utiliser en plein soleil.

Ne laissez jamais le produit sans surveillance lorsqu'il est en fonctionnement. Éteignez toujours le produit s'il n'est pas sous surveillance.

Si le produit ne produit pas de chaleur après l'avoir allumé, vérifiez que le câble d'alimentation est correctement branché à la prise.

Lors de la première utilisation, il est normal que le produit émette un peu de fumée et une odeur en raison de l'évaporation de l'huile protectrice.

Cet appareil peut être utilisé par des enfants âgés de 8 ans et plus, ainsi que par des personnes ayant des capacités physiques, sensorielles ou mentales réduites ou manquant d'expérience et de connaissances, à condition qu'elles soient surveillées ou aient reçu des instructions concernant l'utilisation de l'appareil en toute sécurité et comprennent les dangers encourus. Les enfants ne doivent pas jouer avec l'appareil. Le nettoyage et l'entretien par l'utilisateur ne doivent pas être effectués par des enfants sans surveillance.

Les enfants de moins de 3 ans doivent être tenus à l'écart, sauf s'ils sont sous surveillance constante. Les enfants âgés de 3 à moins de 8 ans ne doivent allumer/éteindre l'appareil que s'il a été placé ou installé dans sa position de fonctionnement normale prévue, et s'ils ont été surveillés ou ont reçu des instructions sur son utilisation en toute sécurité et comprennent les risques encourus. Les enfants âgés de 3 à moins de 8 ans ne doivent pas brancher, régler, nettoyer l'appareil ou effectuer l'entretien de l'utilisateur.

Évitez d'exposer le produit à des flammes nues.

Pour éviter une surchauffe, ne couvrez pas le produit.

Tout le matériel d'emballage doit être retiré du produit avant sa mise en service.

Le produit ne doit être stocké ou utilisé qu'à des températures comprises entre -20°C et 45°C (y compris sous la véranda). Si le produit est utilisé à des températures en dehors de cette plage, son bon fonctionnement peut être affecté et cela peut également réduire sa durée de vie ou entraîner des dommages.

L'installation électrique sur laquelle le produit est utilisé doit être connectée à un réseau avec une tension nominale comprise entre 220 et 240 volts.

Débranchez le produit en cas d'urgence.

Attention – Certaines parties de ce produit peuvent devenir très chaudes et provoquer des brûlures. Une attention particulière doit être accordée en présence d'enfants et de personnes vulnérables. Ne touchez pas le produit pendant ou juste après l'utilisation.

Pour éviter les risques d'incendie, n'utilisez pas le produit avec des minuteries automatiques ou des dispositifs similaires.

Si l'utilisation en toute sécurité du produit ne peut plus être garantie, mettez-le hors service et empêchez toute utilisation involontaire. Considérez que l'utilisation n'est plus sûre si :

- le produit présente des dommages ou anomalies visibles
- le produit ne fonctionne plus correctement
- le produit a été stocké dans de mauvaises conditions pendant une longue période
- le produit a subi des contraintes importantes lors du transport

N'ajoutez aucun objet au produit. Utilisez le produit uniquement dans le cadre de l'utilisation prévue.

Ne touchez pas la grille ou l'élément chauffant avec les mains ou un chiffon mouillés. Débranchez le produit après utilisation.

Entretien et nettoyage

Inspectez périodiquement le produit – au moins une fois par an – pour vérifier son bon ancrage et détecter d'éventuels défauts pouvant compromettre une utilisation en toute sécurité. Si une pièce est endommagée, le produit ne doit pas être utilisé.

Débranchez toujours le produit et laissez-le refroidir complètement avant de procéder au nettoyage. Nettoyez uniquement les surfaces extérieures du produit avec un chiffon doux légèrement humide. N'utilisez pas de jets d'eau, de nettoyeurs haute pression et n'immergez pas le produit dans l'eau. N'utilisez pas de produits agressifs ou chimiques tels que solvants, abrasifs ou produits à base d'alcool, car ils peuvent endommager la surface ou les composants internes.

Si le câble d'alimentation est endommagé, il doit être remplacé par un professionnel agréé.

Déchets

Le produit contient des composants qui ne doivent pas être jetés avec les déchets ménagers. Si vous ne l'utilisez plus, apportez-le dans un point de collecte pour équipements électriques.

Garantie et responsabilité

Toute modification des produits Gumax® effectuée hors du contrôle de Gumax® entraîne automatiquement l'annulation de la responsabilité de Gumax®. Dans ce cas, la garantie est également annulée. Les modifications concernent toutes les opérations autres que celles spécifiées dans le manuel d'installation.

Ne tentez pas de réparer le produit vous-même. Des réparations incorrectes peuvent créer des situations dangereuses et entraîner la perte de la garantie et de la responsabilité.

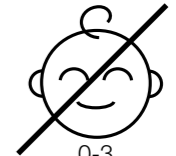
Gumax® décline toute responsabilité pour les dommages indirects, les dommages aux objets ou aux personnes résultant du non-respect des consignes de sécurité et/ou d'une mauvaise utilisation ou résultant de l'usure et/ou de conditions météorologiques (extrêmes).

Tous les logos et noms commerciaux utilisés sont des marques déposées de leurs propriétaires respectifs et sont reconnus comme tels.

Les obligations convenues dans le contrat de livraison, les conditions générales, les conditions de livraison du fabricant et les dispositions légales en vigueur au moment de la conclusion du contrat restent valables.

Ce produit contient les substances suivantes figurant sur la liste candidate des substances extrêmement préoccupantes (SVHC) à une concentration supérieure à 0,1 % (p/p) : plomb (CAS 7439-92-1), cadmium (CAS 7440-43-9) et 1,1'-(éthane-1,2-diyle)bis pentabromobenzène (DBDPE) (CAS 84852-53-9). Ces substances font partie intégrante du produit et ne sont pas libérées dans des conditions normales d'utilisation.

VEILIGHEIDSVOORSCHRIFTEN



Algemeen

Lees deze handleiding altijd volledig door voordat u de Gumax® staande terrasverwarmer 2100W (hierna ook aangeduid als: het 'product') installeert of gebruikt. U dient de instructies in deze handleiding te allen tijde op te volgen. Het niet correct opvolgen van de instructies kan leiden tot schade aan eigendommen of lichamelijk letsel. Daarnaast vervalt de garantie bij het niet naleven van de instructies.

Bewaar deze handleiding zorgvuldig, zodat u of een andere gebruiker er op elk gewenst moment naar kan verwijzen. Als het product wordt verkocht of doorgegeven aan derden, geef dan ook de veiligheidsinstructies mee.

Als u vragen heeft die niet in deze montagehandleiding worden beantwoord, neem dan contact op met uw verkoopadviseur. Als u niet voldoende ervaring heeft om het product te installeren of te monteren, schakel dan een professional in.

De afbeeldingen in deze transport- en montagehandleiding dienen ter algemene illustratie en kunnen afwijken van de daadwerkelijke uitvoering van het product.

Deze handleiding is auteursrechtelijk beschermd en uitsluitend bedoeld voor gebruik bij dit product. Geen enkel deel van deze publicatie mag worden gereproduceerd, verspreid of overgedragen in welke vorm of op welke manier dan ook – inclusief fotokopieën, opnamen of andere elektronische of mechanische methoden – zonder voorafgaande schriftelijke toestemming van de uitgever.

Houd de niet-gemonteerde producten en onderdelen te allen tijde buiten het bereik van kinderen.

Beoogd gebruik

Het product is bedoeld voor gebruik onder een Gumax® Veranda of in een beschutte buitenruimte. Dit product mag niet binnenshuis worden gebruikt. Gebruik in regen of langdurige blootstelling aan vocht kan leiden tot schade of kortsluiting. De stekker van het product heeft een IP44-classificatie en de rest van het product een IP24-classificatie. Bij ander gebruik valt dit onder eigen verantwoordelijkheid en risico. In dat geval kan Gumax® niet garanderen dat het product geschikt is voor dat gebruik en is daarom niet aansprakelijk voor eventuele schade.

WAARSCHUWING: de terrasverwarmer is niet uitgerust met een apparaat om de kamertemperatuur te regelen.

Gebruik dit product niet in kleine ruimtes wanneer deze bezet zijn door personen die de ruimte niet zelfstandig kunnen verlaten, tenzij er voortdurend toezicht is.

Om elektrische schokken te voorkomen: plaats het snoer, de stekker of het product niet in water of andere vloeistoffen. Steek geen schroevendraaiers of metalen voorwerpen in het product.

Gebruik het product niet in de nabijheid van een bad, douche of zwembad.

Plaats of bewaar het product altijd op een droge, regenbestendige locatie. Het product, de kabel en de stekker mogen nooit ondergedompeld, besproeid of nat gemaakt worden. Als het product toch nat wordt, droog het dan onmiddellijk af.

Plaats het product op een stevige, vlakke en horizontale ondergrond.

Gebruik alleen verlengsnoeren die geschikt en goedgekeurd zijn voor buitenverwarmingstoestellen met het juiste voltage en vermogen. Bind of bundel het snoer nooit tijdens gebruik of opslag, omdat dit oververhitting of schade kan veroorzaken. Pas het snoer niet aan, en knip of verkort het niet.

Om elektrische schokken te voorkomen, dient u het netsnoer door de kabeldoorvoer te leiden.

Dit product is specifiek ontworpen en ontwikkeld voor huishoudelijk gebruik onder normale gebruiksomstandigheden.

Transport

Beveilig het product tijdens transport zodanig dat het niet beschadigd kan raken.

Vervoer en bewaar het product altijd in de originele verpakking op een veilige en droge plaats.

Vervoersmiddelen moeten geschikt zijn voor het gewicht van de transporteenheden en goedgekeurd zijn voor transport.

Controle

Controleer de inhoud vooraf op volledigheid en schade, en leg de onderdelen overzichtelijk uit.

Controleer vóór montage van een onderdeel of het vrij is van defecten. Indien u een (mogelijk) defect constateert, maak dan foto's en neem contact op met uw leverancier.

Stop onmiddellijk met gebruik of installatie bij constatering van een (mogelijk) defect. Indien u het product desondanks toch installeert en/of gebruikt, is Gumax® niet aansprakelijk voor de gevolgen.

Installatie

Gebruik altijd een geaarde wandcontactdoos met een minimale capaciteit van 2100 W, maar steek de stekker pas in het stopcontact nadat het product correct is gemonteerd. Installeer het product zodat het verwarmingselement zich minimaal 1,8 m boven de vloer bevindt.

Steek nooit vingers of voorwerpen in de openingen van het product.

Het product mag uitsluitend worden gedemonteerd of uit elkaar gehaald zoals beschreven in deze handleiding. Indien een onderdeel beschadigd is, mag het product niet worden gebruikt. Gebruik bij vervanging of reparatie uitsluitend originele onderdelen.

Het product heeft een energieverbruik van 2100 W. Let er bij aansluiting op dat het betreffende stroomcircuit niet overbelast wordt.

Het product mag niet direct onder een wandcontactdoos geplaatst worden. De aansluiting moet worden gemaakt op een geaard stopcontact. Het stopcontact dient aangesloten te zijn op een aardlekschakelaar.

Gebruik geen nietpistolen, spijkers of soortgelijke bevestigingsmaterialen om dit product of de kabels vast te zetten, omdat dit de isolatie kan beschadigen en gevaar kan opleveren.

Gebruik uitsluitend de meegeleverde onderdelen. Gebruik van andere onderdelen kan het product beschadigen of leiden tot gevaarlijke situaties. Het gebruik van andere elementen zoals een verlengsnoer kan het product beschadigen of gevaar veroorzaken.

Het product moet altijd minimaal 50 cm afstand houden van andere objecten. Gebruik het product niet in ruimten met brandbare objecten, gas of stof.

Hang nooit voorwerpen aan, onder of boven het product.

Verwijder de vergrendelingsclip van de connector niet na de installatie.

Gebruik

Zorg voor goede ventilatie tijdens gebruik van het product. Niet gebruiken in direct zonlicht.

Laat het product nooit onbeheerd aanstaan. Schakel het product altijd uit wanneer het niet actief wordt bewaakt.

Als het product na inschakeling geen warmte afgeeft, controleer dan of de stekker goed in het stopcontact zit.

Bij eerste gebruik is het normaal als het product een kleine hoeveelheid rook en geur afgeeft vanwege verdamping van beschermolie.

Dit apparaat mag worden gebruikt door kinderen vanaf 8 jaar en ouder en door personen met verminderde lichamelijke, zintuiglijke of verstandelijke vermogens of met gebrek aan ervaring en kennis, mits zij onder toezicht staan of instructies hebben gekregen over het veilige gebruik van het apparaat en de gevaren begrijpen. Kinderen mogen niet met het apparaat spelen. Reiniging en onderhoud door de gebruiker mogen niet worden uitgevoerd door kinderen zonder toezicht. Kinderen jonger dan 3 jaar dienen uit de buurt te worden gehouden, tenzij zij voortdurend worden begeleid. Kinderen van 3 jaar tot jonger dan 8 jaar mogen het apparaat alleen aan- of uitzetten, mits het apparaat is geplaatst of geïnstalleerd in de normale gebruikspositie en zij onder toezicht staan of instructies hebben gekregen over het veilige gebruik en de gevaren begrijpen. Kinderen van 3 jaar tot jonger dan 8 jaar mogen het apparaat niet aansluiten, afstellen, reinigen of onderhoud verrichten.

1 Vermijd blootstelling van het product aan open vuur.

Om oververhitting te voorkomen, mag het product niet worden afgedekt.

Al het verpakkingsmateriaal moet verwijderd worden voordat het product in gebruik wordt genomen.

Het product mag alleen worden opgeslagen of ingeschakeld bij temperaturen (ook onder de veranda) tussen -20 °C en 45 °C. Als het product wordt ingeschakeld bij temperaturen buiten dit bereik, kan dit de werking van het systeem beïnvloeden en de levensduur negatief beïnvloeden of schade veroorzaken.

De elektrische installatie waarop het product is aangesloten, moet aangesloten zijn op een netwerk met een nominale spanning tussen 220–240 Volt.

Trek de stekker uit het stopcontact bij een noodsituatie.

Let op – Sommige delen van dit product kunnen zeer heet worden en brandwonden veroorzaken. Wees extra voorzichtig wanneer kinderen of kwetsbare personen aanwezig zijn. Raak het product niet aan tijdens of kort na gebruik.

Om brandgevaar te voorkomen, gebruik het product niet in combinatie met automatische schakelaars, timers of soortgelijke apparaten.

Als veilig gebruik niet langer gegarandeerd is, moet het product buiten gebruik worden gesteld en beschermd worden tegen onbedoeld gebruik. Ga ervan uit dat veilig gebruik niet meer mogelijk is als:

- het product zichtbare schade of afwijkingen vertoont
- het product niet of niet meer goed functioneert
- het product lange tijd onder ongunstige omstandigheden is opgeslagen
- het product is blootgesteld aan zware transportbelasting

Bevestig geen extra objecten aan het product. Gebruik het product uitsluitend voor het beoogde doel.

Raak het rooster of het verwarmingselement niet aan met natte handen of een natte doek. Trek de stekker na gebruik uit het stopcontact.

Onderhoud en schoonmaak

Inspecteer het product regelmatig, ten minste jaarlijks, op stevige bevestiging en op defecten die de veilige werking kunnen beïnvloeden. Indien een onderdeel beschadigd is, mag het product niet worden gebruikt.

Trek altijd de stekker uit het stopcontact en laat het product volledig afkoelen voordat u met reinigen begint. Reinig alleen de buitenoppervlakken van het product met een licht vochtige, zachte doek. Gebruik geen waterstralen, hogedrukreinigers of dompel het product niet onder in water. Gebruik geen agressieve of chemische reinigingsmiddelen zoals oplosmiddelen, schuurmiddelen of alcoholhoudende producten, omdat deze het oppervlak of de interne componenten kunnen beschadigen.

Als het netsnoer beschadigd is, moet het worden vervangen door een erkend vakman.

Afvalverwerking

Het product bevat onderdelen die niet met het huishoudelijk afval mogen worden weggegooid. Als u het product niet meer gebruikt, breng het dan naar een inzamelpunt voor elektrische apparatuur.

Garantie en aansprakelijkheid

Het aanbrengen van wijzigingen aan Gumax® producten buiten medeweten van Gumax® leidt altijd tot het vervallen van de aansprakelijkheid van Gumax®. Ook de garantie vervalt in dit geval. Onder wijzigingen wordt verstaan: handelingen die afwijken van de instructies in de montagehandleiding.

Probeer het product niet zelf te repareren. Onjuist uitgevoerde reparaties kunnen gevaarlijke situaties veroorzaken en leiden tot vervallen van garantie en aansprakelijkheid.

Gumax® is niet aansprakelijk voor gevolgschade, schade aan objecten of personen als gevolg van het niet naleven van de veiligheidsinstructies en/of onjuist gebruik, of als gevolg van slijtage en/of (extreme) weersomstandigheden.

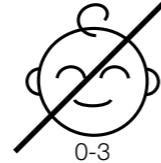
Alle gebruikte logo's en merknamen zijn geregistreerde handelsmerken van hun respectieve eigenaren en worden hierbij als zodanig erkend.

De afspraken zoals vastgelegd in het leveringscontract, de algemene voorwaarden, de leveringsvoorwaarden van de fabrikant en de geldende wettelijke bepalingen ten tijde van het sluiten van het contract zijn van toepassing.

Dit product bevat de volgende stoffen die zijn opgenomen in de kandidaatlijst van zeer zorgwekkende stoffen (SVHC) in een concentratie van meer dan 0,1% (m/m): lood (CAS 7439-92-1), cadmium (CAS 7440-43-9) en 1,1'-(ethaan-1,2-diyI)bis pentabroombenzeen (DBDPE) (CAS 84852-53-9). Deze stoffen maken integraal deel uit van het product en komen onder normale gebruiksomstandigheden niet vrij.

PL

INSTRUKCJA BEZPIECZEŃSTWA



Informacje ogólne

Przed instalacją lub użyciem promiennika grzejnik tarasowy stojący Gumax® 2100W (zwanego dalej „produktem”) należy zawsze dokładnie przeczytać niniejszą instrukcję. Wszystkie zawarte w niej zalecenia muszą być bezwzględnie przestrzegane. Nieprzestrzeganie instrukcji może skutkować uszkodzeniem mienia lub obrażeniami ciała. Ponadto, niezastosowanie się do instrukcji powoduje unieważnienie gwarancji.

Przechowuj tę instrukcję w bezpiecznym miejscu, aby Ty lub inny użytkownik mógł w każdej chwili z niej skorzystać. W przypadku sprzedaży lub przekazania produktu osobie trzeciej należy również przekazać instrukcję bezpieczeństwa.

Jeśli masz pytania, na które nie znajdziesz odpowiedzi w tej instrukcji montażu, skontaktuj się ze swoim przedstawicielem handlowym. Jeśli nie masz wystarczającego doświadczenia w montażu lub instalacji produktu, skorzystaj z usług fachowca.

Ilustracje zawarte w niniejszej instrukcji transportu i montażu mają charakter poglądowy i mogą się różnić od rzeczywistej wersji produktu.

Instrukcja ta jest objęta prawem autorskim i może być wykorzystywana wyłącznie z tym produktem. Żadna jej część nie może być powielana, rozpowszechniana ani przekazywana w jakiegokolwiek formie ani w jakikolwiek sposób – w tym poprzez kopiowanie, nagrywanie lub inne metody elektroniczne bądź mechaniczne – bez uprzedniej pisemnej zgody wydawcy.

Niezmontowane produkty i ich elementy należy zawsze przechowywać poza zasięgiem dzieci.

Zastosowanie Produktu

Produkt przeznaczony jest do użytku pod zadaszeniem Gumax® lub w osłoniętej przestrzeni zewnętrznej. Produktu nie wolno używać wewnątrz pomieszczeń. Użycie podczas deszczu lub długotrwałe narażenie na wilgoć może spowodować uszkodzenia lub zwarcie. Wtyczka produktu ma klasę szczelności IP44, a reszta urządzenia IP24. W przypadku innego zastosowania użytkownik ponosi pełną odpowiedzialność za skutki. W takim przypadku Gumax® nie gwarantuje przydatności produktu do tego użytku i nie ponosi odpowiedzialności za ewentualne szkody.

OSTRZEŻENIE: To grzejnik nie jest wyposażone w system kontroli temperatury w pomieszczeniu.

Nie należy używać urządzenia w małych pomieszczeniach, w których przebywają osoby niezdolne do samodzielnego opuszczenia pomieszczenia, chyba że zapewniony jest nadzór.

Aby uniknąć porażenia prądem elektrycznym, nie należy zanurzać kabla, wtyczki ani urządzenia w wodzie ani żadnym innym płynie. Nie wkładaj śrubokrętów ani metalowych przedmiotów do wnętrza urządzenia.

Nie używaj produktu w pobliżu wanny, pryszniczki ani basenu.

Produkt należy zawsze umieszczać lub przechowywać w suchym miejscu, zabezpieczonym przed deszczem. Urządzenia, kabla ani wtyczki nie wolno zanurzać, spryskiwać wodą ani narażać na wilgoć. Jeśli jednak dojdzie do zawilgocenia produktu, należy go natychmiast osuszyć.

Ustaw urządzenie na stabilnej, płaskiej i poziomej powierzchni.

Używaj wyłącznie przedłużaczy przystosowanych i zatwierdzonych do urządzeń grzewczych stosowanych na zewnątrz, z odpowiednim napięciem i mocą. Nigdy nie wiąż ani nie zwiń kabla zasilającego podczas użytkowania lub przechowywania, ponieważ może to doprowadzić do przegrzania lub uszkodzenia. Nie modyfikuj, nie przecinaj ani nie skracaj przewodu zasilającego.

Aby uniknąć porażenia prądem, poprowadź kabel zasilający przez odpowiedni przepust kablowy.

Produkt został zaprojektowany i opracowany wyłącznie do użytku domowego, w normalnych warunkach eksploatacji.

Transport

Podczas transportu należy zabezpieczyć produkt w taki sposób, aby nie został uszkodzony.

Produkt należy zawsze transportować i przechowywać w oryginalnym opakowaniu, w bezpiecznym i suchym miejscu.

Środki transportu muszą być odpowiednie do masy jednostek transportowych i zatwierdzone do tego celu.

Przeгляд

Sprawdź zawartość opakowania pod kątem kompletności i ewentualnych uszkodzeń, a następnie rozłóż wszystkie elementy w sposób przejrzysty.

Przed montażem jakiegokolwiek części sprawdź, czy nie jest uszkodzona. Jeśli zauważysz (potencjalną) wadę, wykonaj zdjęcia i skontaktuj się ze swoim dostawcą.

W przypadku wykrycia (potencjalnej) wady należy natychmiast przerwać użytkowanie lub montaż. Jeśli mimo to zdecydujesz się zamontować i/lub używać produkt, Gumax® nie ponosi odpowiedzialności za ewentualne konsekwencje.

Instalacja

Używaj zawsze uziemionego gniazda o minimalnej mocy 2100 W, ale nie podłączaj urządzenia przed jego całkowitym złożeniem. Zainstaluj produkt tak, aby głowica grzewcza znajdowała się co najmniej 1,8 m nad podłogą.

Nigdy nie wkładaj palców ani przedmiotów do otworów urządzenia.

Produkt można rozmontować wyłącznie w sposób opisany w niniejszej instrukcji. Jeśli jakkolwiek część jest uszkodzona, nie należy używać urządzenia. W przypadku wymiany lub naprawy używaj wyłącznie oryginalnych części.

Produkt ma zapotrzebowanie na moc 2100 W. Podczas podłączania upewnij się, że obwód zasilający nie jest przeciążony.

Nie umieszczaj produktu bezpośrednio pod gniazdkiem elektrycznym. Produkt należy podłączyć do uziemionego gniazda z zabezpieczeniem różnicowoprądowym.

Nie używaj zszywaczy, gwoździ ani podobnych elementów do mocowania produktu lub jego przewodów – może to uszkodzić izolację i stworzyć zagrożenie.

Używaj wyłącznie dostarczonych części. Użycie innych elementów może spowodować uszkodzenie produktu lub stworzyć niebezpieczne sytuacje. Użycie np. przedłużacza może uszkodzić produkt lub prowadzić do zagrożenia.

Zachowaj co najmniej 50 cm odległości między produktem a innymi przedmiotami. Nie używaj urządzenia w pomieszczeniach, w których znajdują się łatwopalne materiały, gazy lub pyły.

Nie wieszaj żadnych przedmiotów na, pod ani nad produktem.

Nie usuwaj klipsa blokującego złącze po zakończeniu montażu.

Użytkowanie

Zapewnij odpowiednią wentylację podczas korzystania z urządzenia. Nie używaj go w pełnym słońcu.

Nigdy nie pozostawiaj urządzenia bez nadzoru w trakcie użytkowania. Zawsze wyłącz urządzenie, jeśli nie jest nadzorowane.

Jeśli po włączeniu ogrzewacz nie wytwarza ciepła, sprawdź, czy kabel zasilający jest prawidłowo podłączony do gniazda.

Podczas pierwszego użycia może pojawić się lekki dym i zapach – to normalne zjawisko wynikające z odparowania oleju ochronnego.

Urządzenie może być używane przez dzieci w wieku od 8 lat oraz osoby o ograniczonych zdolnościach fizycznych, sensorycznych lub umysłowych albo bez doświadczenia i wiedzy, jeśli są nadzorowane lub zostały poinstruowane, jak bezpiecznie korzystać z urządzenia i rozumieją związane z tym zagrożenia. Dzieci nie mogą bawić się urządzeniem. Czyszczenie i konserwacja użytkownika nie mogą być wykonywane przez dzieci bez nadzoru. Dzieci poniżej 3 roku życia powinny być trzymane z dala, chyba że są stale nadzorowane. Dzieci w wieku od 3 do poniżej 8 lat mogą włączać i wyłączać urządzenie tylko wtedy, gdy zostało ono umieszczone lub zainstalowane w swojej normalnej pozycji roboczej i zostały odpowiednio poinstruowane lub są nadzorowane oraz rozumieją zagrożenia związane z użytkowaniem. Dzieci w wieku od 3 do poniżej 8 lat nie mogą podłączać, regulować, czyścić urządzenia ani wykonywać konserwacji użytkownika.

Unikaj wystawiania produktu na działanie otwartego ognia.

Aby uniknąć przegrzania, nie zakrywaj urządzenia.

Wszystkie elementy opakowania muszą zostać usunięte przed rozpoczęciem użytkowania.

Produkt można przechowywać lub włączać wyłącznie w temperaturach od -20°C do 45°C (również pod zadaszeniem). Użycie poza tym zakresem może wpływać na prawidłowe działanie oraz skracać żywotność urządzenia lub prowadzić do jego uszkodzenia.

Instalacja elektryczna, do której podłączony jest produkt, musi być zasilana napięciem nominalnym w zakresie od 220 do 240 V. W przypadku sytuacji awaryjnej należy natychmiast odłączyć urządzenie od zasilania.

Uwaga – Niektóre elementy produktu mogą się bardzo nagrzewać i powodować oparzenia. Należy zachować szczególną ostrożność w obecności dzieci i osób wrażliwych. Nie dotykaj produktu podczas działania ani tuż po jego wyłączeniu.

Aby uniknąć ryzyka pożaru, nie używaj urządzenia z automatycznymi przełącznikami, timerami ani podobnymi urządzeniami.

Jeśli bezpieczne użytkowanie nie jest już możliwe, należy wycofać produkt z eksploatacji i uniemożliwić jego niezamierzone użycie. Bezpieczne użytkowanie nie jest już możliwe, jeśli:

- produkt ma widoczne uszkodzenia lub nieprawidłowości
- produkt nie działa prawidłowo
- produkt był przez dłuższy czas przechowywany w nieodpowiednich warunkach
- produkt został poddany intensywnemu transportowi

Nie mocuj dodatkowych przedmiotów do urządzenia. Używaj produktu wyłącznie zgodnie z jego przeznaczeniem.

Nie dotykaj kratki ani elementu grzewczego mokrymi rękami ani wilgotną szmatką. Po użyciu wyciągnij wtyczkę z gniazdka.

Konserwacja i czyszczenie

Regularnie – co najmniej raz do roku – sprawdzaj, czy produkt jest stabilnie zamocowany oraz czy nie ma uszkodzeń mogących mieć wpływ na bezpieczne użytkowanie. W przypadku uszkodzenia któregośkolwiek elementu nie należy korzystać z produktu.

Zawsze odłącz produkt od zasilania i pozostaw do całkowitego ostygnięcia przed czyszczeniem. Czyść tylko zewnętrzne powierzchnie produktu za pomocą lekko wilgotnej, miękkiej ściereczki. Nie używaj rozpylaczy wody, myjek ciśnieniowych i nie zanurzaj urządzenia w wodzie. Nie stosuj agresywnych lub chemicznych środków czyszczących, takich jak rozpuszczalniki, środki ściernie czy środki na bazie alkoholu, ponieważ mogą one uszkodzić powierzchnię lub komponenty wewnętrzne.

W przypadku uszkodzenia kabla zasilającego należy go wymienić u uprawnionego specjalisty.

Utylizacja

Produkt zawiera elementy, których nie wolno wyrzucać z odpadami komunalnymi. Jeśli nie używasz już urządzenia, przekaż je do odpowiedniego punktu zbiórki sprzętu elektrycznego.

Gwarancja i odpowiedzialność

Dokonywanie zmian w produktach Gumax® bez zgody producenta skutkuje utratą odpowiedzialności Gumax®. W takim przypadku gwarancja również przestaje obowiązywać. Zmiany oznaczają działania inne niż te opisane w instrukcji montażu.

Nie podejmuj prób samodzielnej naprawy produktu. Nieprawidłowo wykonane naprawy mogą prowadzić do niebezpiecznych sytuacji i skutkować utratą gwarancji oraz odpowiedzialności.

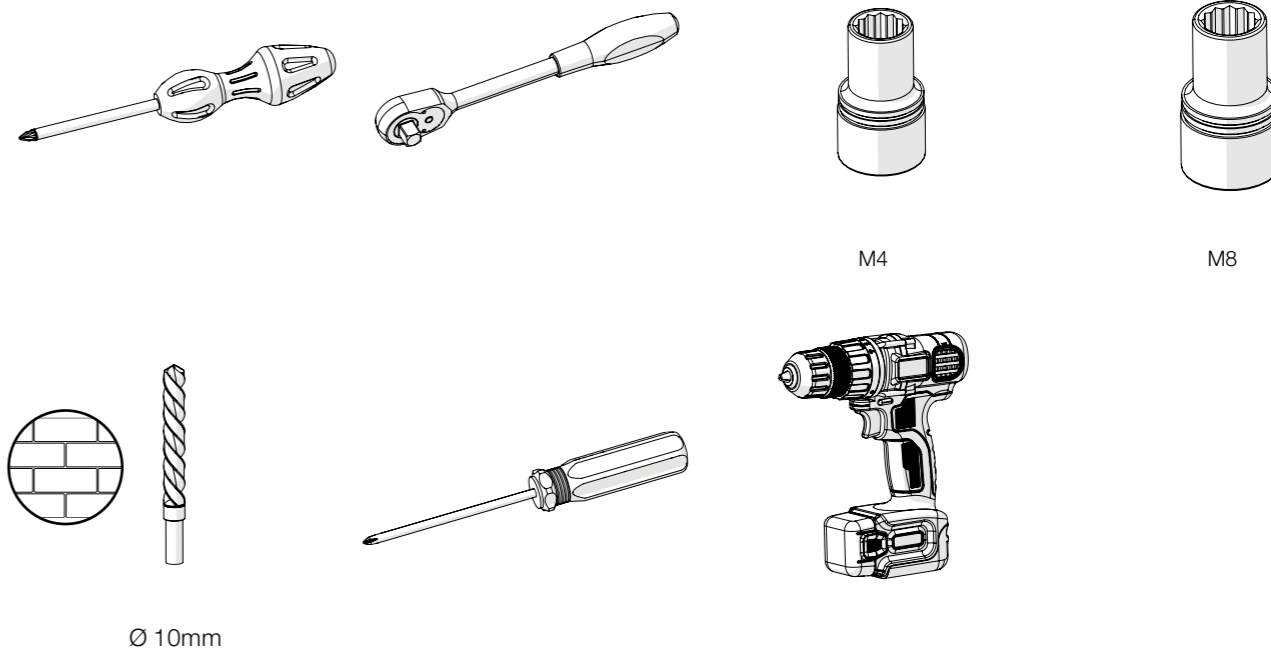
Gumax® nie ponosi odpowiedzialności za szkody pośrednie, szkody rzeczowe lub osobowe wynikające z nieprzestrzegania instrukcji bezpieczeństwa i/lub niewłaściwego użytkowania ani za skutki zużycia eksploatacyjnego i/lub (ekstremalnych) warunków atmosferycznych.

Wszystkie logotypy i nazwy handlowe użyte w niniejszym dokumencie są zarejestrowanymi znakami towarowymi ich właścicieli i są jako takie uznawane.

Obowiązują warunki określone w umowie dostawy, ogólnych warunkach handlowych, warunkach dostawy producenta oraz obowiązujących przepisach prawa w momencie zawarcia umowy.

Produkt ten zawiera następujące substancje znajdujące się na liście kandydackiej substancji wzbudzających szczególne obawy (SVHC) w stężeniu powyżej 0,1% (m/m): ołów (CAS 7439-92-1), kadm (CAS 7440-43-9) oraz 1,1'-(etan-1,2-diy)bis pentabromobenzen (DB-DPE) (CAS 84852-53-9). Substancje te stanowią integralną część produktu i nie są uwalniane w normalnych warunkach użytkowania.

TOOLS WERKZEUGE MATERIEL NECESSAIRE GEREEDSCHAP NARZĘDZIA



PARTS BAUTEILE ELEMENTS ONDERDELEN CZĘŚCI

The list below shows the minimum amounts required

PCK-15001-X

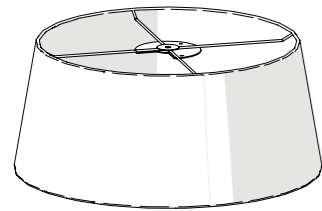


1x
ASY-15000-X

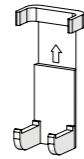


1x
ALP-15004-X

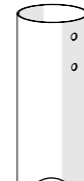
PCK-15000-X



1x
ALP-15000-X



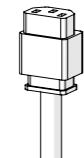
1x
ALP-15001-X



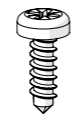
1x
ALP-15002-X



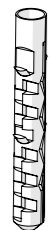
2x
ALP-15003-X



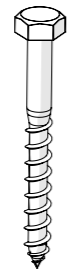
1x
ALP-15008-X



2x
SCM-3043-X
8mm



1x
SCM-1111-X
mm



1x
SCM-1112-X
mm



1x
SCM-1113-X
mm

ASSEMBLAGE MONTAGE MONTAGE MONTAGE MONTAŻ



Repeat step for each same item | Schritt für jedes gleiches Item wiederholen | Répétez les étapes pour chaque même article | Stap herhalen voor elk hetzelfde onderdeel | Powtórz krok dla każdego tego samego elementu



Attention! | Achtung! | Attention! | Let op! | Uwaga!

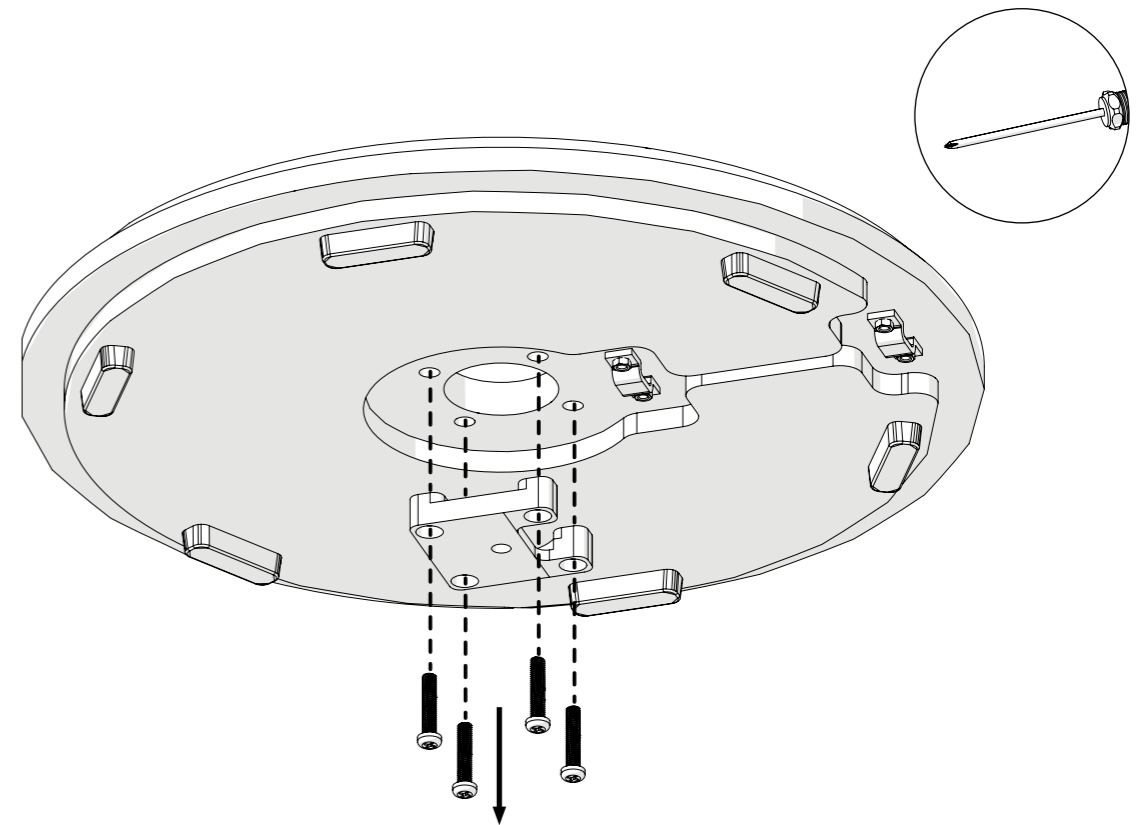


Correct | Richtig | Bien | Goed | Dobrze

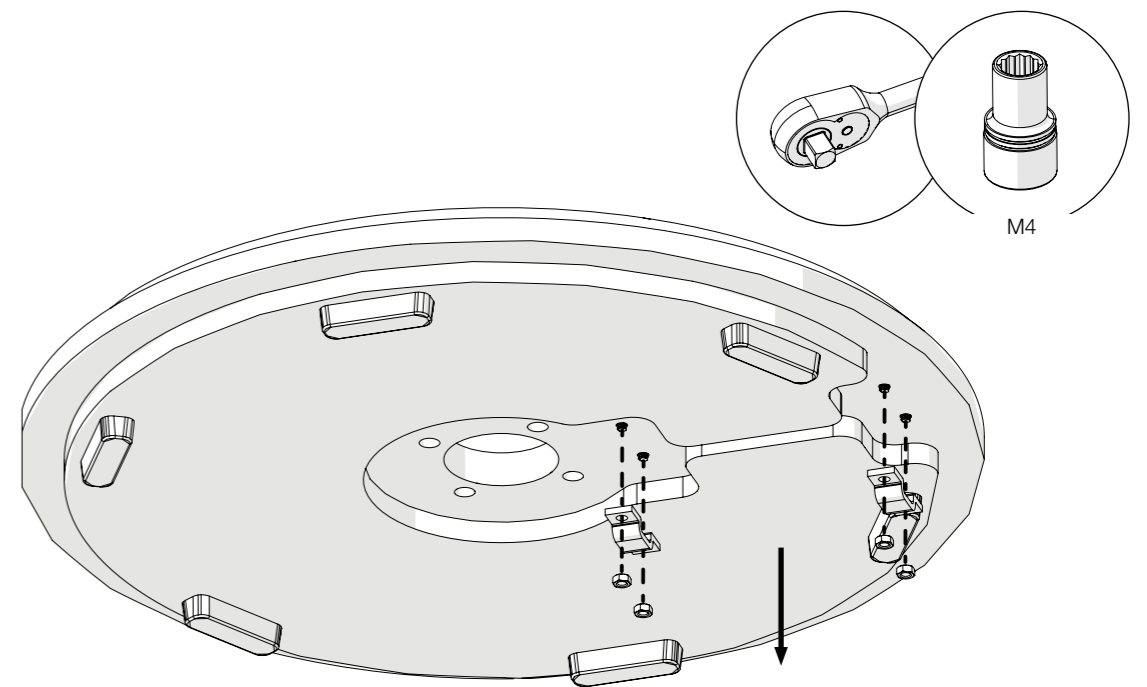


Wrong | Falsch | Erreur | Fout | Źle

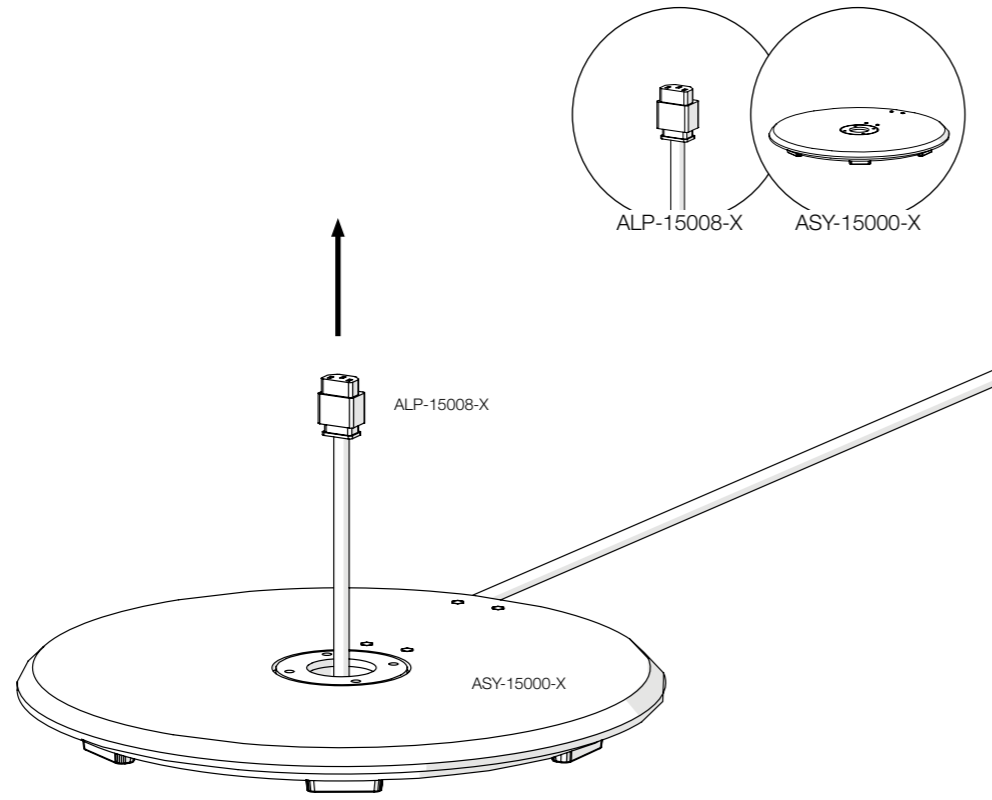
1



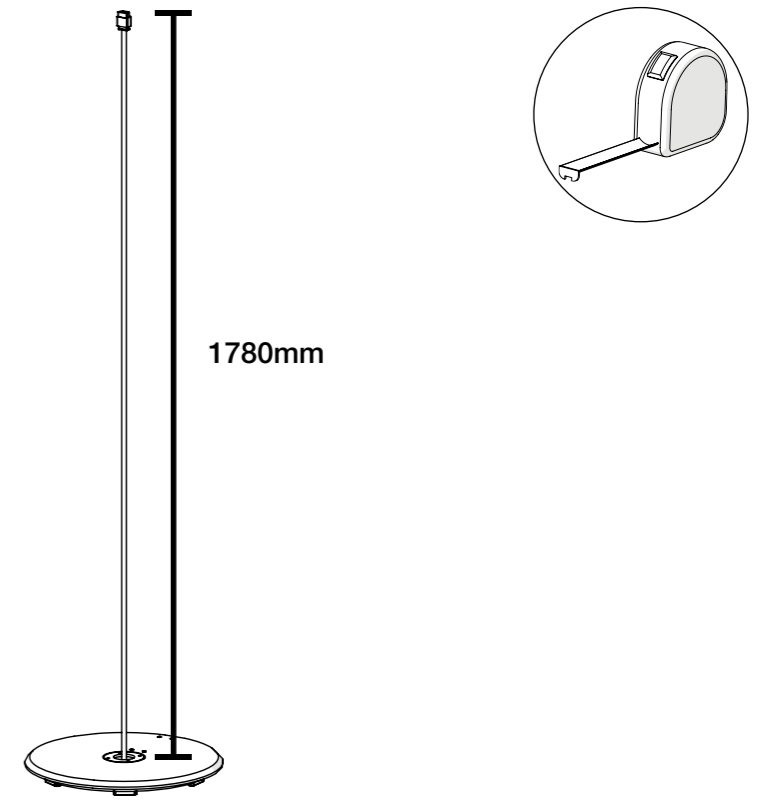
2



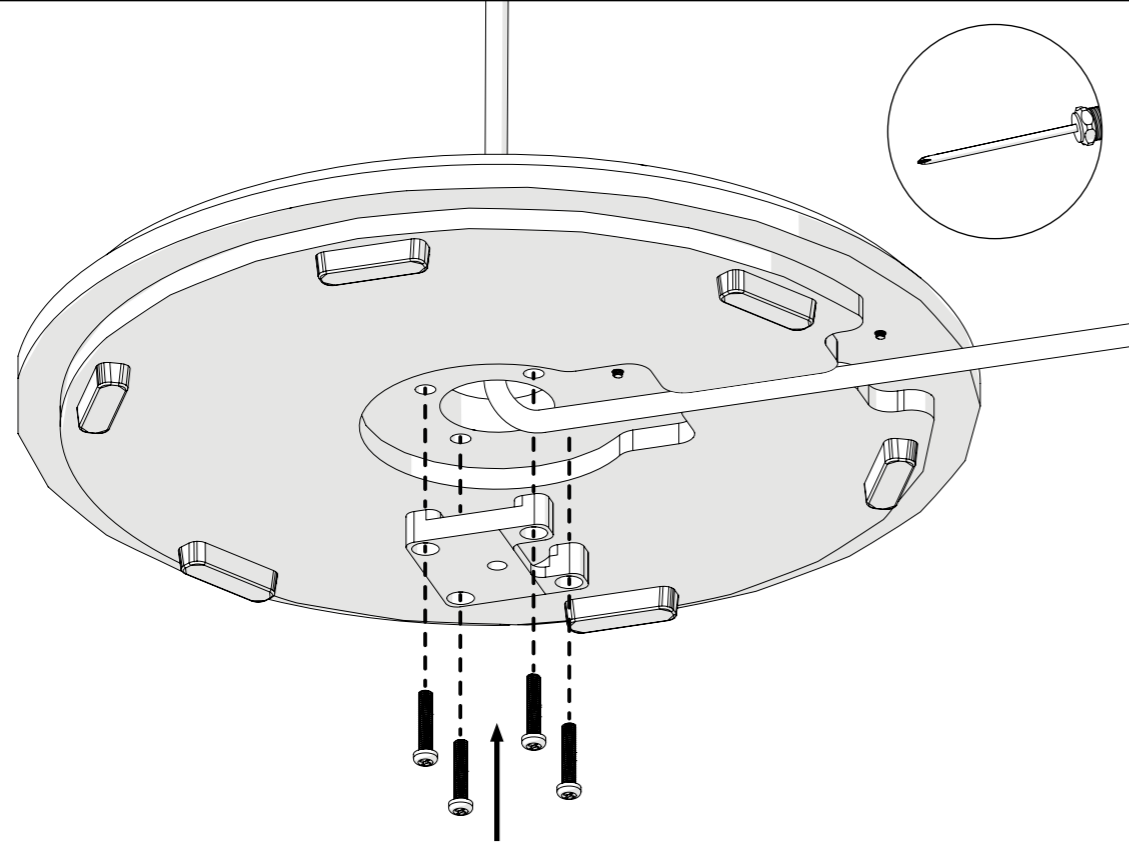
3



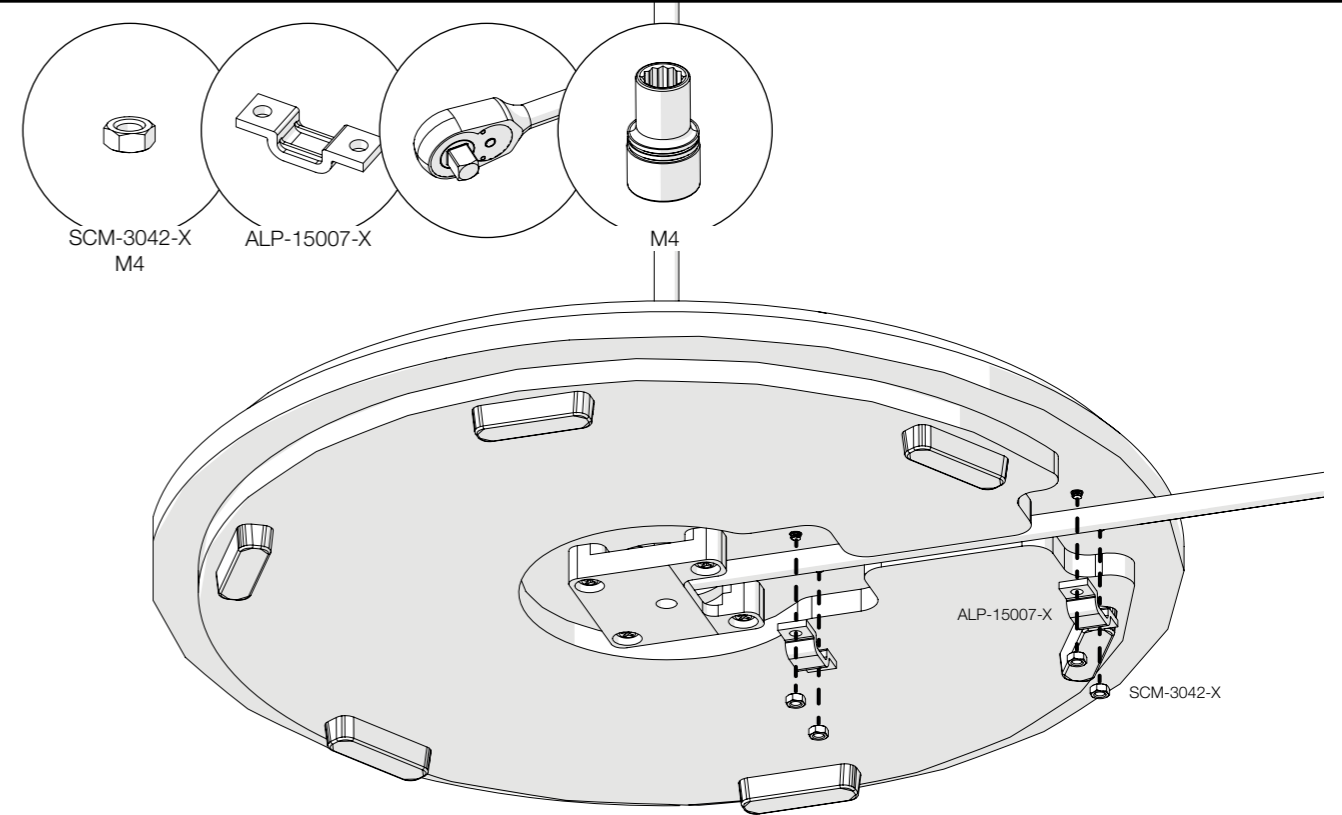
5



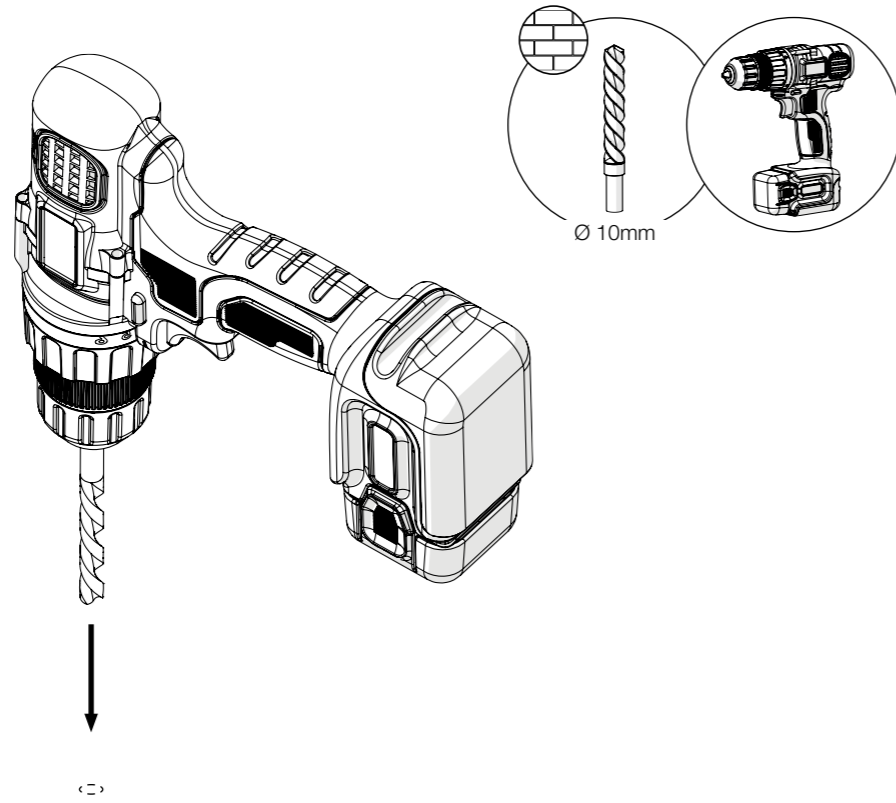
4



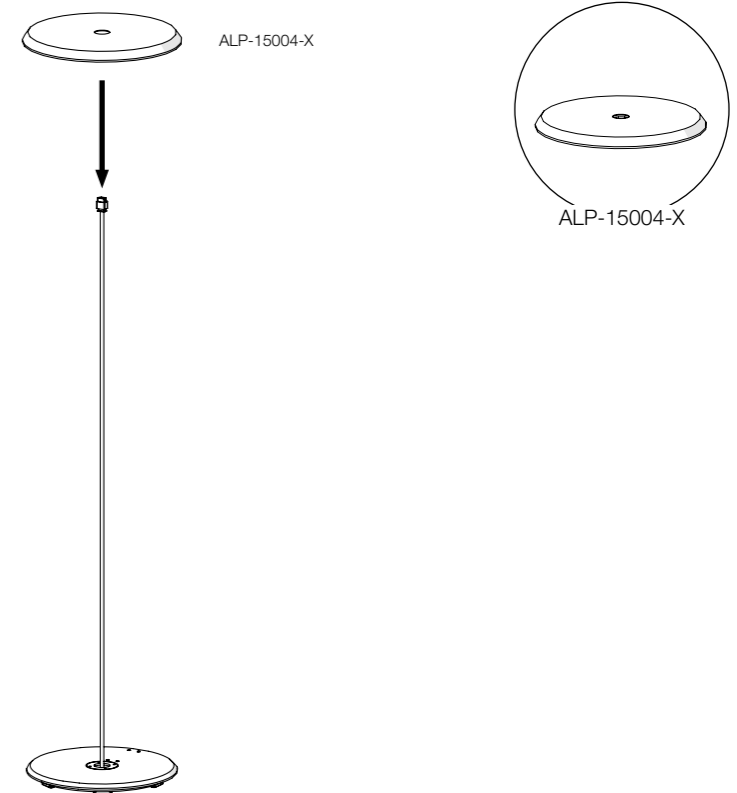
6



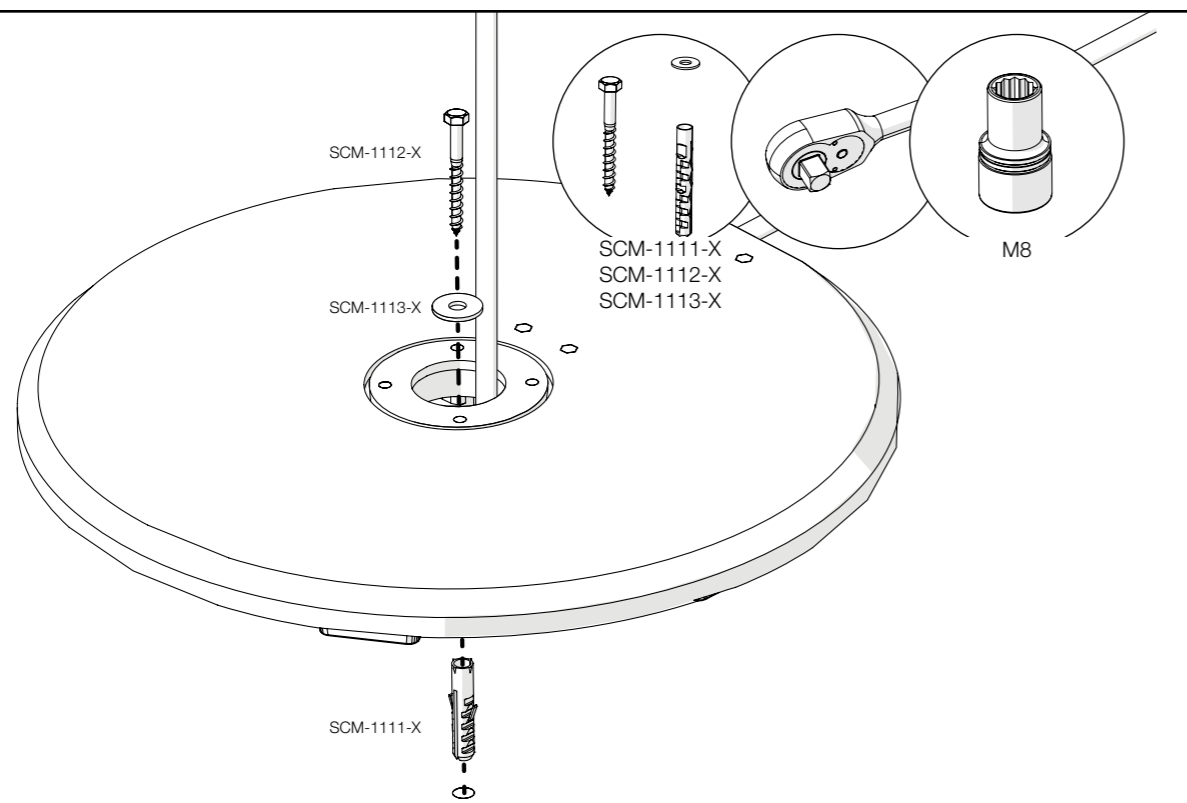
7



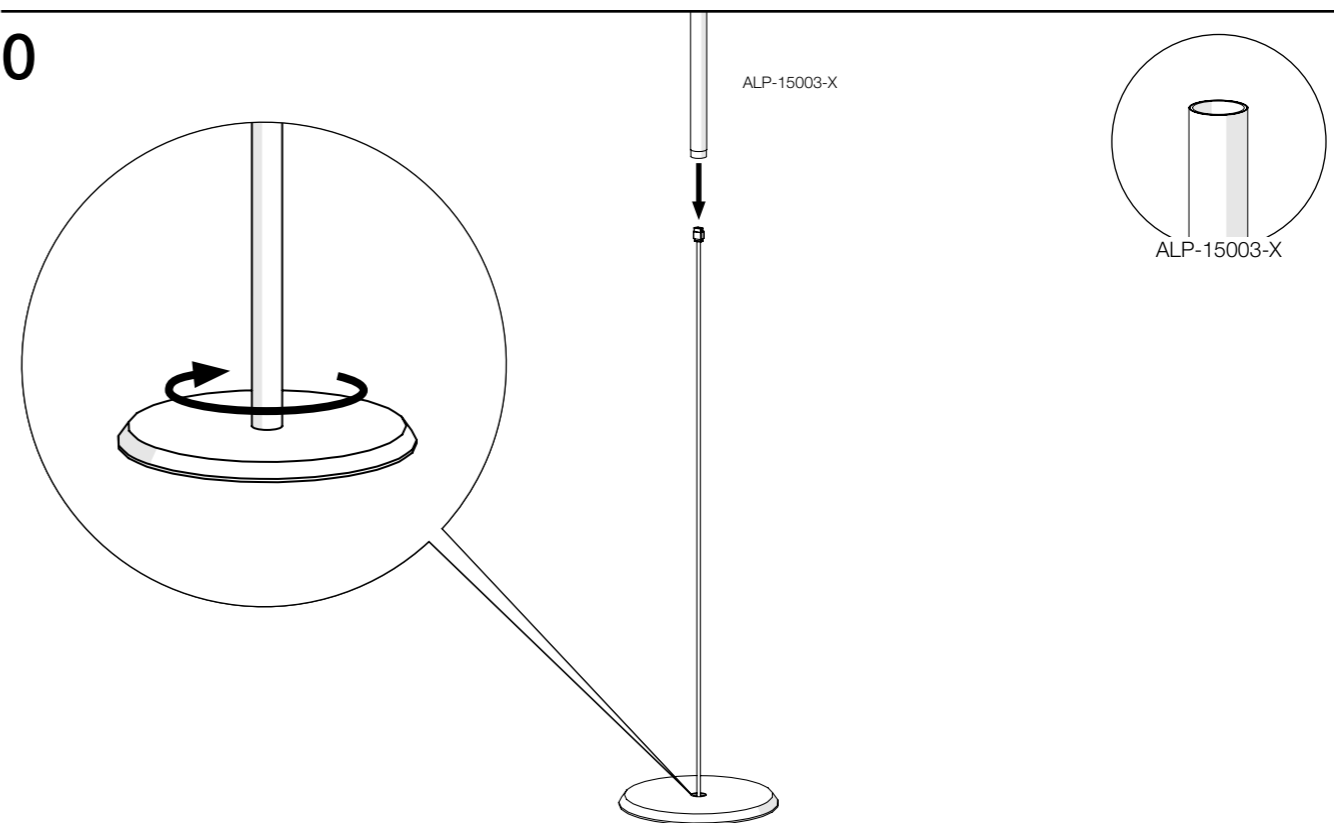
9

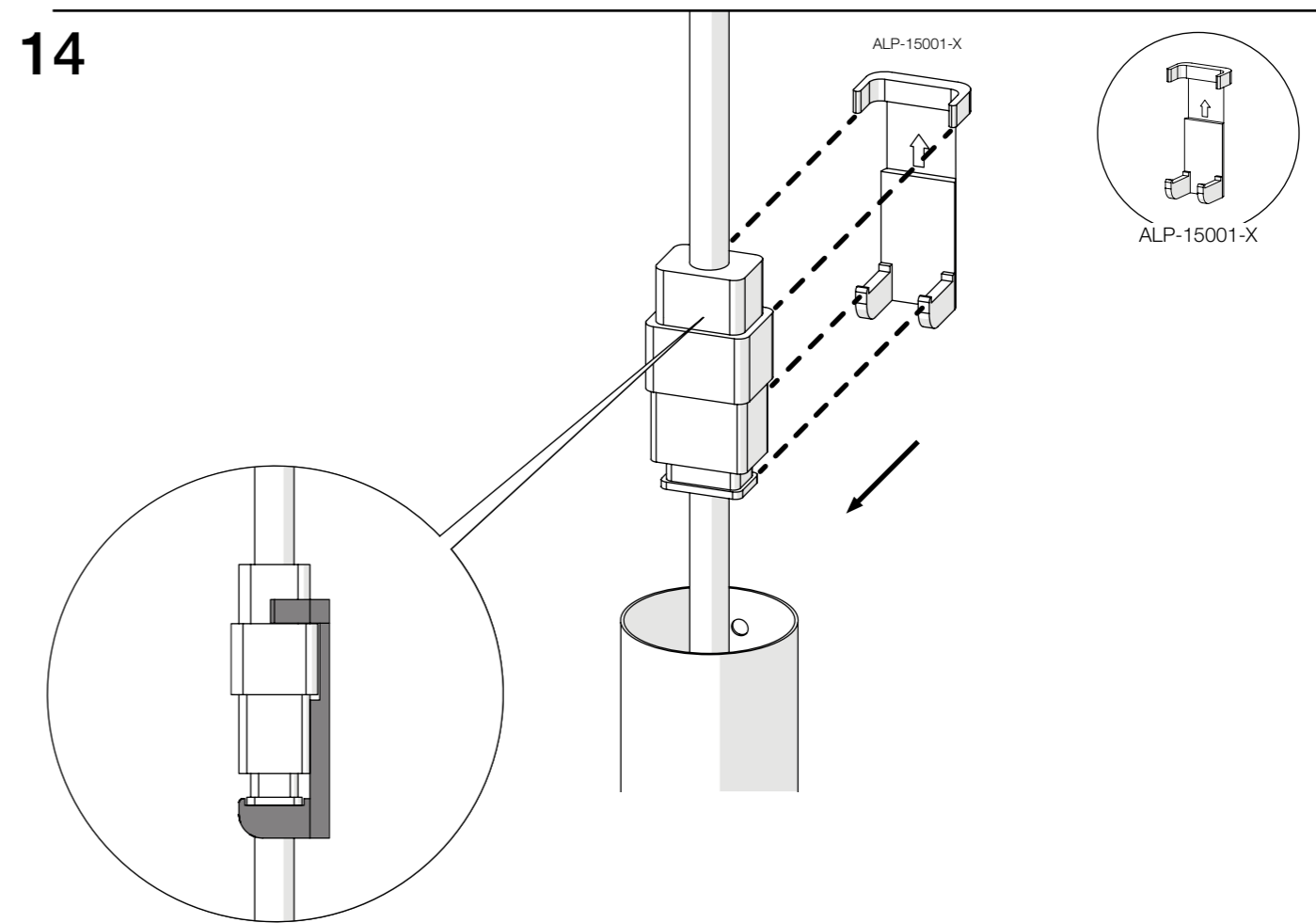
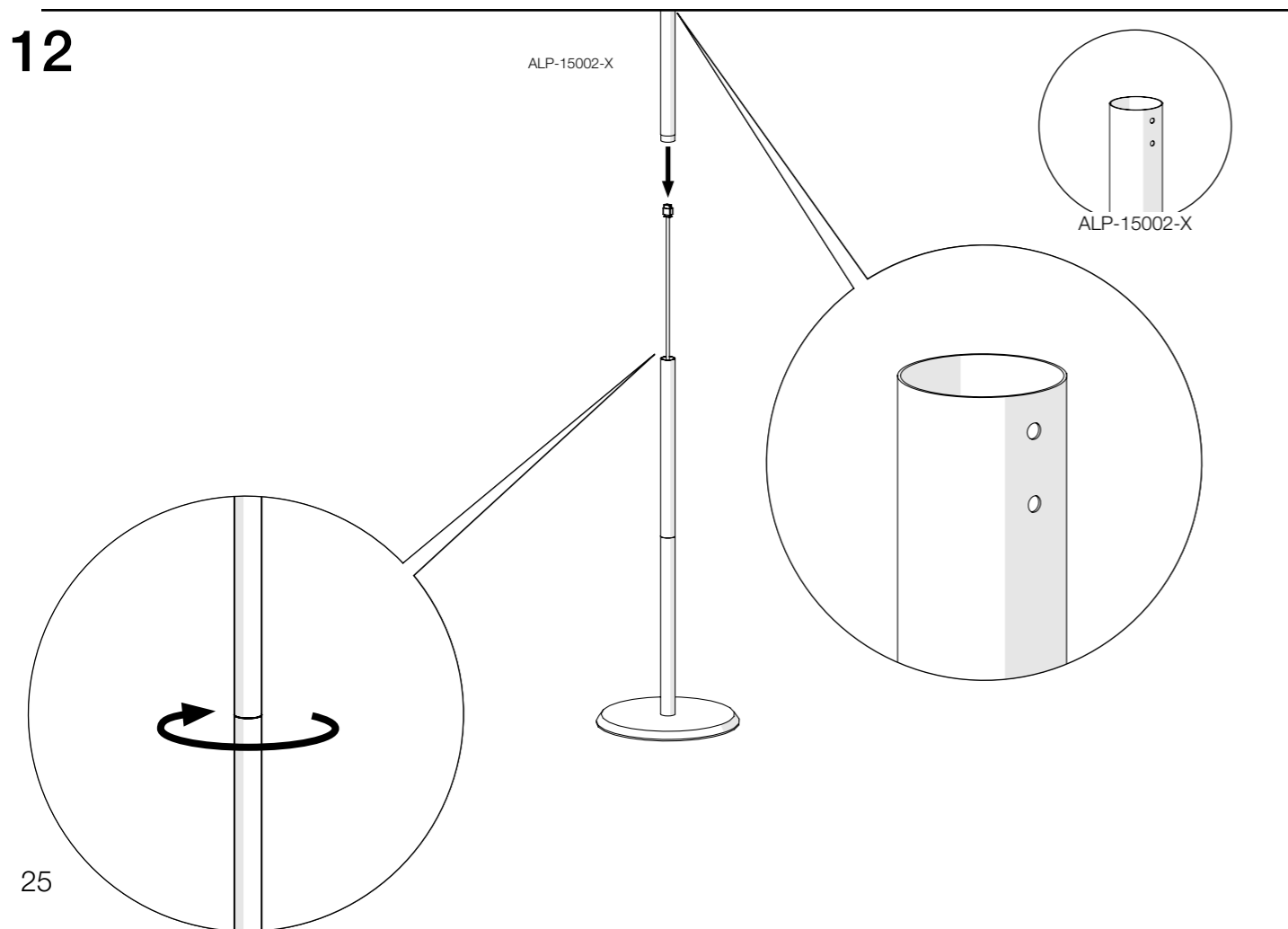
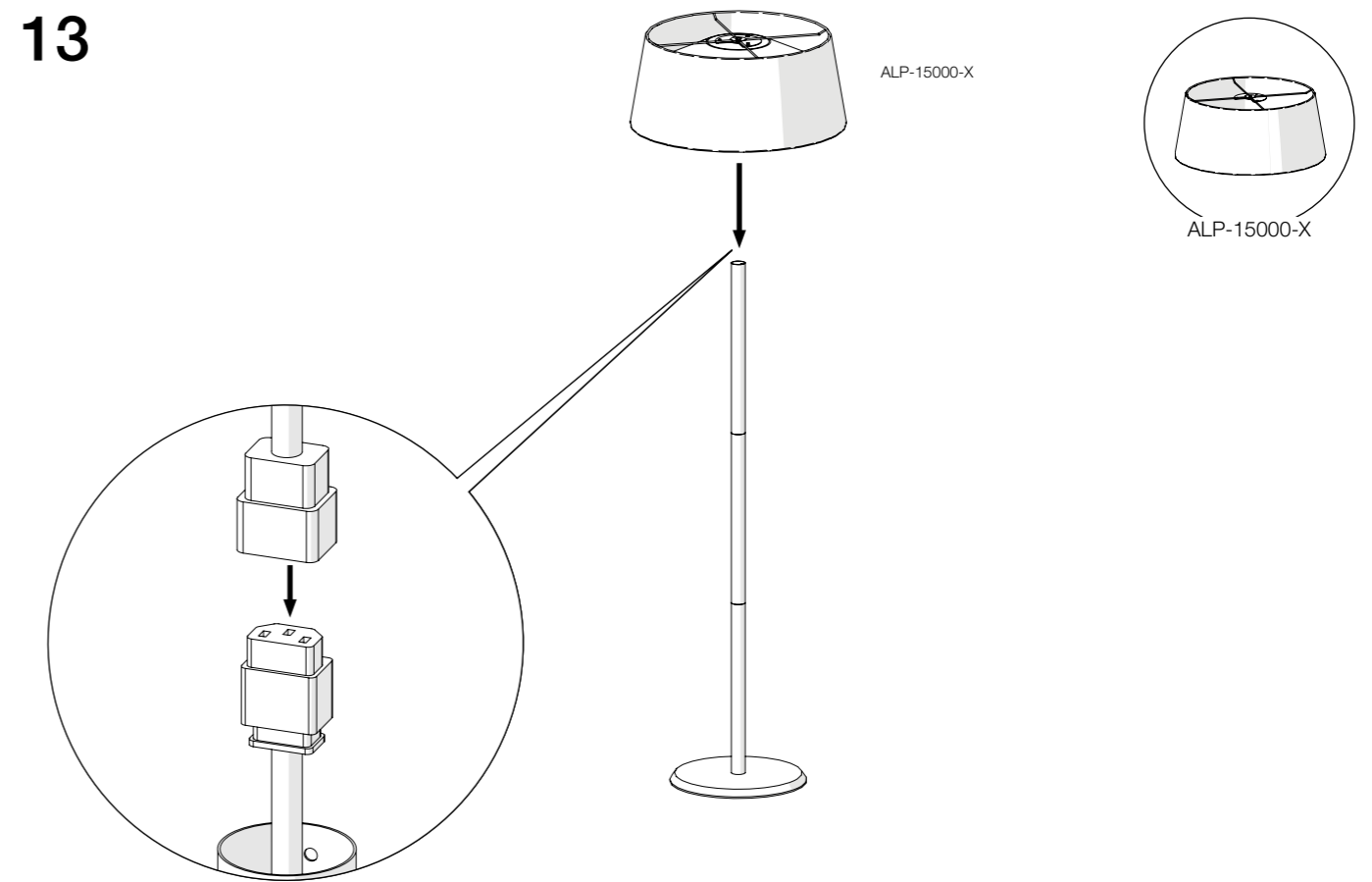
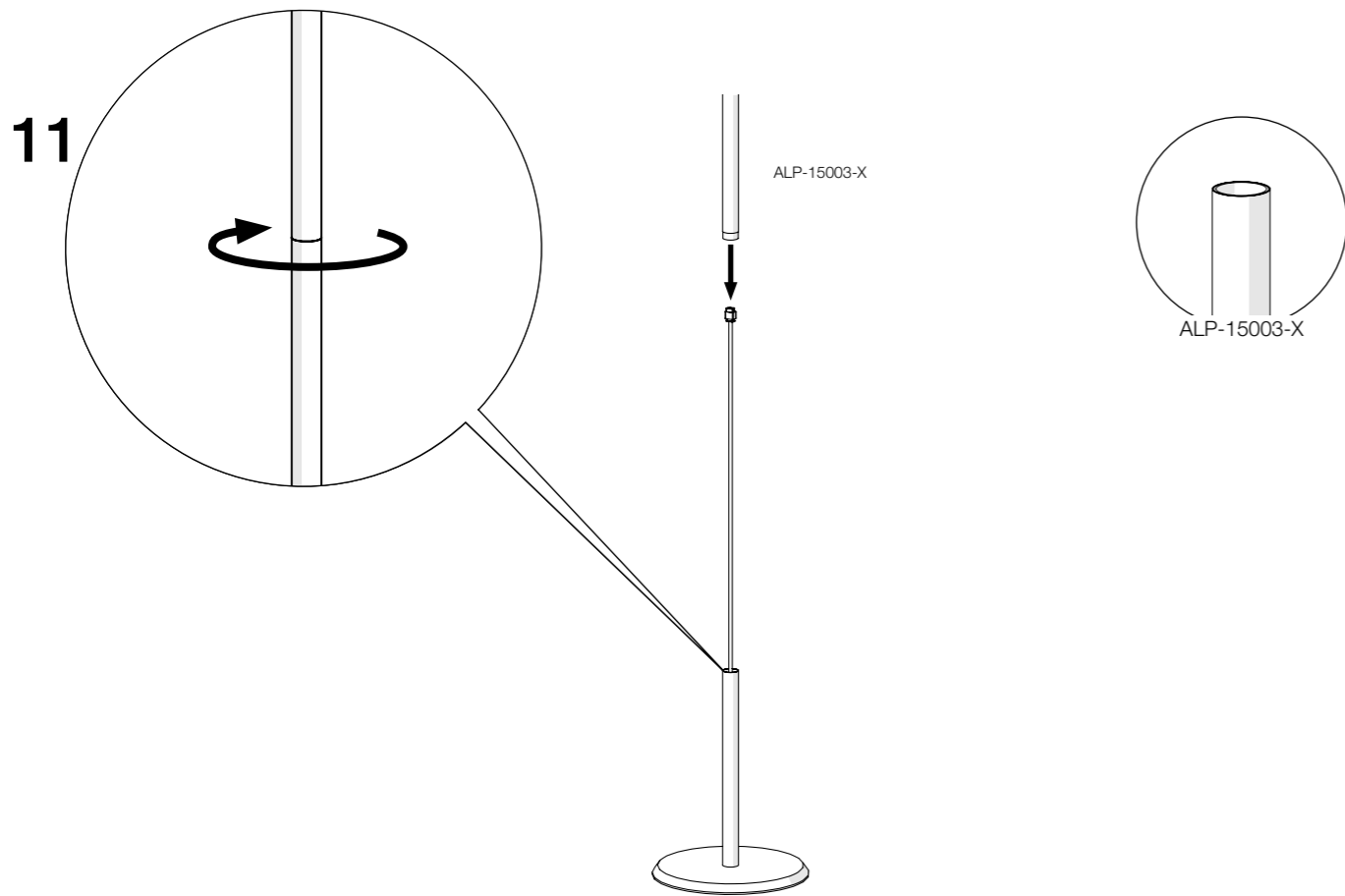


8

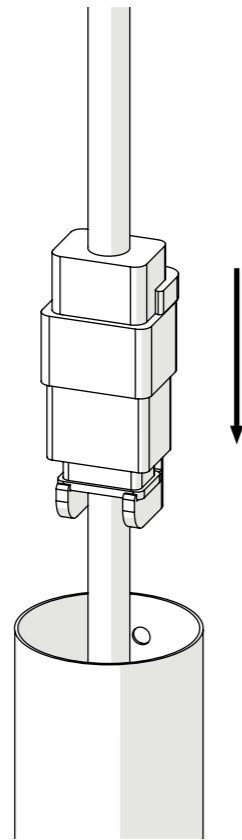


10

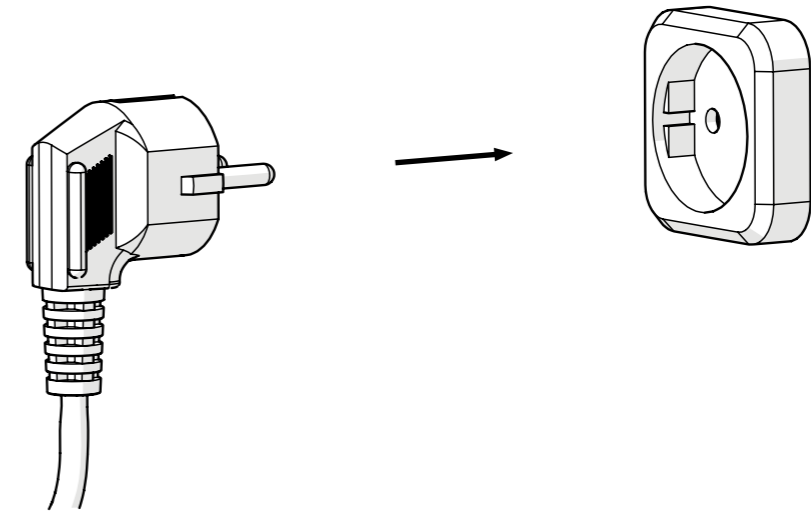




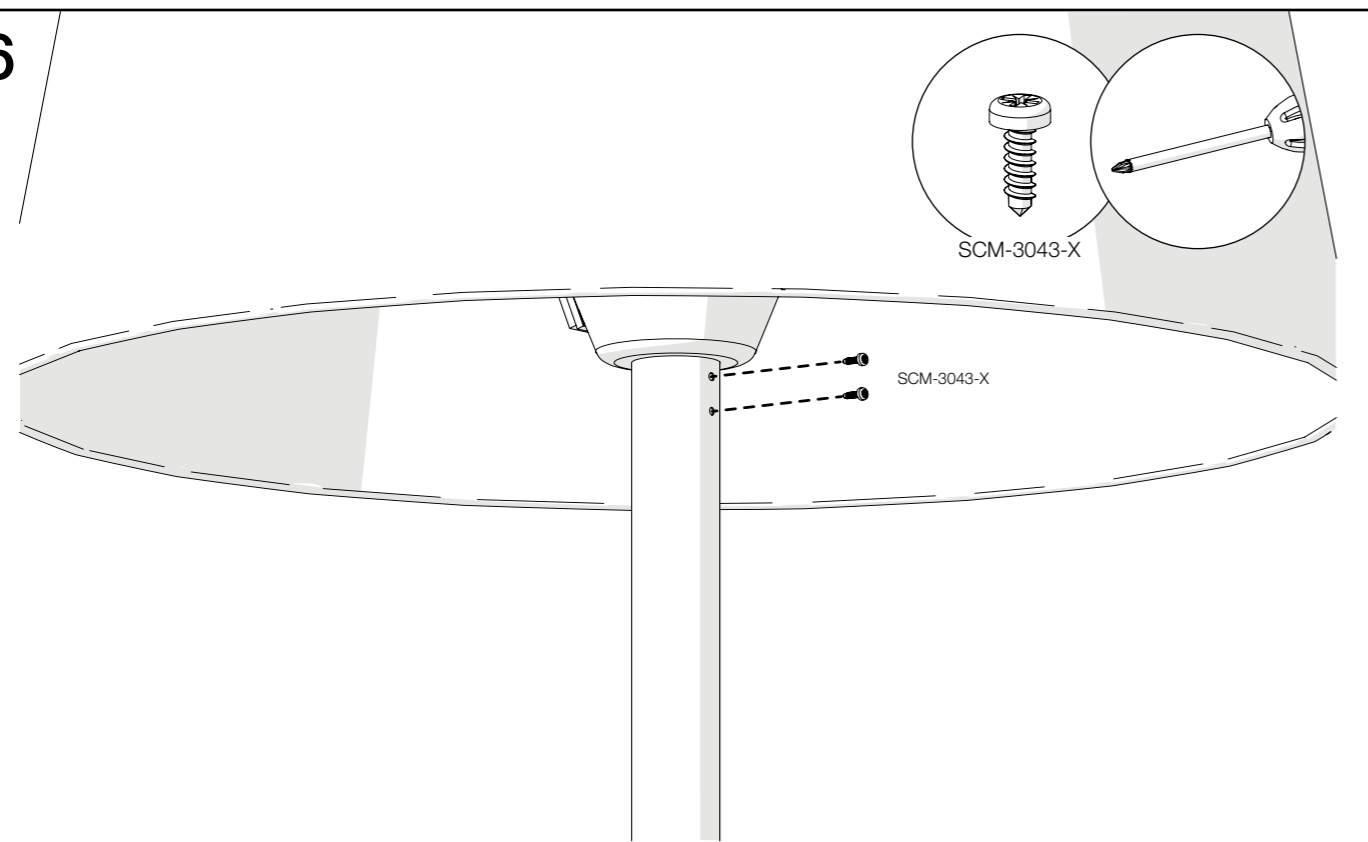
15



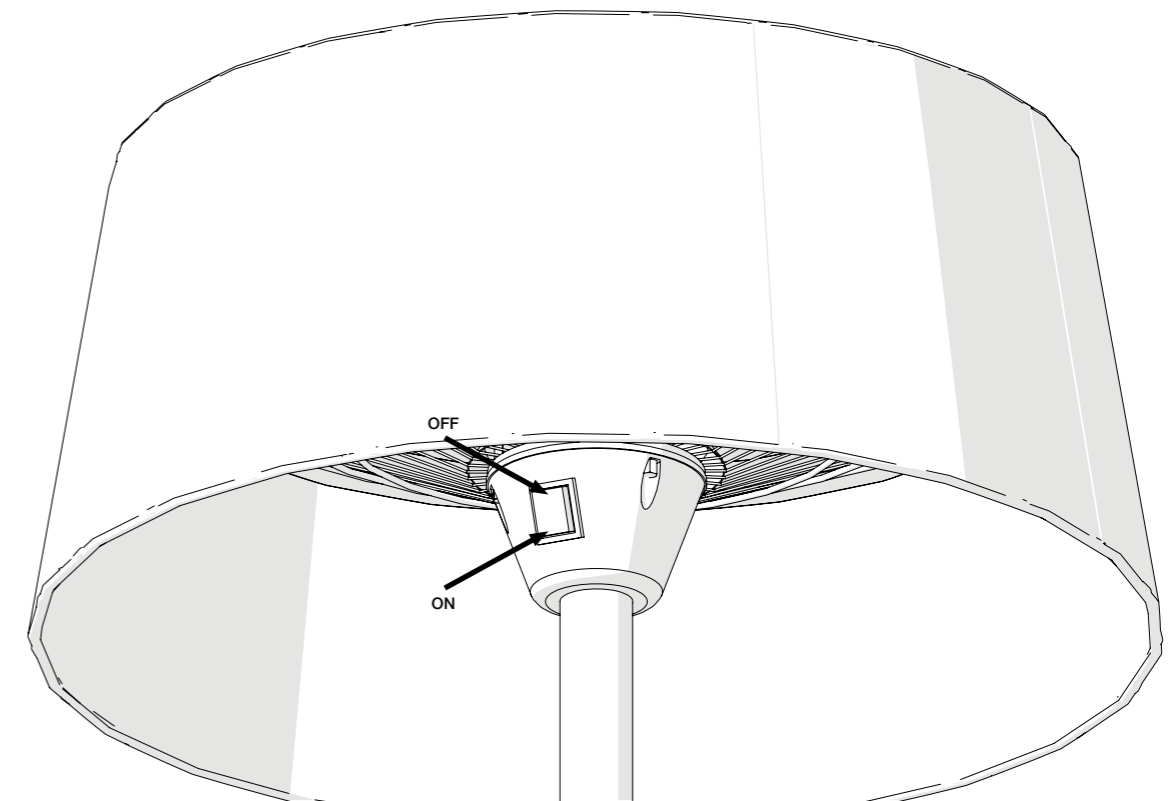
17



16



18



Model name: Gumax standing patio heater 2100W
Model number: PCK-15000-1
Technical data: AC 220-240V~, 50/60Hz

The cables are not intended for prolonged exposure to UV radiation.

Tested and produced to comply with EU standards in accordance with the following applicable directives:
LVD 2014/35/EU | EMC 2014/30/EU | RoHS 2015/863/EU

Model list

Rating: 220-240V~, 50/60Hz, Class I; IP24

Gumax B.V.

Maarten de Vriesstraat 22
5975RW Sevenum, Netherlands
www.gumax.com

