

Mounting instructions

Gumax® Heavy Duty - Freestanding

INDEX
INHALTSVERZEICHNIS
TABLE DES MATIÈRES
INHOUDSOPGAVE
SPIS TREŚCI

SAFETY INSTRUCTIONS	1
SICHERHEITSHINWEISE	2
INSTRUCTIONS DE SÉCURITÉ	3
VEILIGHEIDSVORSCHRIFTEN	4
INSTRUKCJA BEZPIECZEŃSTWA	5
TOOLS WERKZEUGE MATERIEL NECESSAIRE GEREEDSCHAP NARZĘDZIA	6
PARTS BAUTEILE ELEMENTS ONDERDELEN CZĘŚCI	7
ASSEMBLY MONTAGE MONTAGE MONTAGE MONTAŻ	8



TIP: visit our Gumax® Youtube channel for installation video's

SAFETY INSTRUCTIONS



General

This manual for the Gumax® Heavy Duty - Freestanding (hereinafter also referred to as: the 'product') refers to the assembly and safety instructions contained in the manuals of the Gumax® Facade insulation mounting system, the Gumax® Heavy Duty, and the Gumax® Wall System. The sequence of steps in this manual for the Gumax® Heavy Duty - Freestanding must always be observed and followed precisely. Do not proceed with instructions in the referenced manuals unless and until this manual explicitly directs you to do so.

The product must only be used in accordance with the instructions in this manual and the referenced manuals. Unless expressly stated otherwise in this manual, all disclaimers, limitations of liability, warnings, and safety instructions included in those manuals shall apply equally to the assembly, use, and maintenance of the product. In case of any conflict between the provisions of this manual and the referenced manuals, the provisions of this manual shall prevail.

Please carefully keep this manual so that you or another user can refer to it at any time. If the product is sold or passed on to third parties, please pass on the safety instructions as well.

Intended use

The product is intended to be used as a free standing veranda structure for residential and comparable outdoor applications. The ground load capacity under the foundation of the Gumax® Heavy Duty - Freestanding should be able to support at least 980 kg per support structure. When considering load capacity and foundation, also take into account any accessories you might want to be able to add later, such as glass sliding doors. When used in other applications, this falls under the user's own responsibility and risk. In this case, Gumax® cannot guarantee that the product is suitable for this use and is therefore not liable for damages.

Electrical installations are not part of this manual. If you wish to add electricity, please make sure to arrange this yourself before mounting the support structures onto the rear profile.

You are responsible for complying with local regulations that apply to placing the products at your desired location. We therefore advise you to check with your local council in advance to see whether a permit, exemption or other authorisation is required.

The product withstands snow load up to 98 kg/m². For verandas up to 4 meter width, it withstands wind load up to 83.6 kg/m². For verandas 6 meter width or more (coupled), it withstands wind load up to 55.86 kg/m².

It is your own responsibility to assess or have a third party assess what foundation is necessary for the products you want. Gumax® offers certain foundation materials. However, these are not suitable in all situations. We do not offer advice on this, because we do not know your specific situation.

Installation

Ensure that all vertical posts are upright and level, and that all horizontal beams are perfectly aligned. All square corners must be exactly 90°. Check this continuously during assembly, as the structure may shift, which may cause roof panels or other components not to fit properly.

SICHERHEITSHINWEISE



Allgemeines

Dieses Handbuch für das Gumax® Heavy Duty – Freistehend (nachstehend auch als „Produkt“ bezeichnet) verweist auf die Montage- und Sicherheitshinweise in den Handbüchern des Gumax® Fassadendämmung Montagesystem, der Gumax® Heavy Duty und des Gumax® Wandsystems. Die Reihenfolge der Schritte in diesem Handbuch für das Gumax® Heavy Duty – Freistehend muss stets eingehalten und genau befolgt werden. Führen Sie keine Anweisungen aus den referenzierten Handbüchern aus, es sei denn, dieses Handbuch fordert Sie ausdrücklich dazu auf.

Das Produkt darf nur gemäß den Anweisungen in diesem Handbuch sowie den darin genannten Referenzhandbüchern verwendet werden. Sofern in diesem Handbuch nicht ausdrücklich anders angegeben, gelten alle in den Referenzhandbüchern enthaltenen Haftungsausschlüsse, Haftungsbeschränkungen, Warnhinweise und Sicherheitshinweise gleichermaßen für die Montage, Verwendung und Wartung des Produkts. Im Falle eines Widerspruchs zwischen den Bestimmungen dieses Handbuchs und den Referenzhandbüchern haben die Bestimmungen dieses Handbuchs Vorrang.

Bitte bewahren Sie dieses Handbuch sorgfältig auf, sodass Sie oder eine andere Person jederzeit darauf zurückgreifen können. Wenn das Produkt verkauft oder an Dritte weitergegeben wird, geben Sie bitte auch die Sicherheitshinweise weiter.

Beabsichtigte Verwendung

Das Produkt ist für die Nutzung als freistehende Terrassenüberdachung im privaten und vergleichbaren Außenbereich vorgesehen. Die Tragfähigkeit des Bodens unter dem Fundament der Gumax® Heavy Duty – Freistehend sollte mindestens 980 kg pro Tragstruktur tragen können. Berücksichtigen Sie bei der Planung der Tragfähigkeit und des Fundaments auch eventuelles Zubehör, das Sie später hinzufügen möchten, wie z. B. Glasschiebetüren. Bei Verwendung in anderen Anwendungen fällt dies in die Verantwortung und das Risiko des Benutzers. In diesem Fall kann Gumax® nicht garantieren, dass das Produkt für den vorgesehenen Zweck geeignet ist, und ist daher nicht haftbar für Schäden.

Elektroinstallationen sind nicht Bestandteil dieses Handbuchs. Wenn Sie eine Stromversorgung hinzufügen möchten, sorgen Sie bitte eigenständig dafür, dass dies vor der Montage der Stützstruktur am hinteren Profil erfolgt.

Sie sind dafür verantwortlich, die örtlichen Vorschriften einzuhalten, die für das Aufstellen der Produkte an Ihrem Wunschort gelten. Wir raten Ihnen daher, sich im Voraus bei Ihrer örtlichen Behörde zu erkundigen, ob eine Genehmigung, Ausnahmegenehmigung oder sonstige Erlaubnis erforderlich ist.

Das Produkt hält einer Schneelast von bis zu 98 kg/m² stand. Bei Terrassenüberdachungen bis zu 4 Meter Breite hält sie einer Windlast von bis zu 83,6 kg/m² stand. Bei gekoppelten Terrassenüberdachungen mit 6 Meter Breite oder mehr hält sie einer Windlast von bis zu 55,86 kg/m² stand.

Es liegt in Ihrer eigenen Verantwortung, zu beurteilen oder durch Dritte beurteilen zu lassen, welches Fundament für die gewünschten Produkte erforderlich ist. Gumax® bietet bestimmte Fundamentmaterialien an. Diese sind jedoch nicht für alle Situationen geeignet. Wir geben hierzu keine Beratung, da wir Ihre spezifische Situation nicht kennen.

Installation

Stellen Sie sicher, dass alle Pfosten senkrecht und waagrecht stehen und dass alle Querträger perfekt ausgerichtet sind. Alle rechten Winkel müssen genau 90° betragen. Überprüfen Sie dies während der Montage kontinuierlich, da sich die Konstruktion verschieben kann, was dazu führen kann, dass Dachplatten oder andere Bauteile nicht richtig passen.

INSTRUCTIONS DE SÉCURITÉ



Généralités

Ce manuel pour le Gumax® Heavy Duty – Autoportante (ci-après également dénommé : le « produit ») se réfère aux instructions de montage et de sécurité contenues dans les manuels du Système de montage Gumax® pour façade avec isolation, de Gumax® Heavy Duty, et du système mural Gumax®. L'ordre des étapes indiqué dans ce manuel pour le Gumax® Heavy Duty – Autoportante doit toujours être respecté et suivi avec précision. N'exécutez aucune instruction des manuels référencés, sauf si ce manuel vous y invite explicitement.

Le produit doit uniquement être utilisé conformément aux instructions figurant dans ce manuel et dans les manuels de référence mentionnés. Sauf indication contraire expresse dans ce manuel, toutes les clauses de non-responsabilité, limitations de responsabilité, avertissements et consignes de sécurité contenues dans ces manuels s'appliquent également à l'assemblage, à l'utilisation et à l'entretien du produit. En cas de contradiction entre les dispositions de ce manuel et celles des manuels de référence, les dispositions de ce manuel prévalent.

Veillez conserver soigneusement ce manuel afin que vous-même ou un autre utilisateur puissiez le consulter à tout moment. Si le produit est vendu ou transmis à des tiers, veuillez également transmettre les instructions de sécurité.

Usage visé

Le produit est destiné à être utilisé comme structure de véranda autoportante pour des applications résidentielles ou extérieures similaires. La capacité de charge au sol sous la fondation de Gumax® Heavy Duty – Autoportante doit pouvoir supporter au moins 980 kg par structure de support. Lors de l'évaluation de la capacité de charge et des fondations, tenez également compte des accessoires que vous pourriez souhaiter ajouter ultérieurement, tels que des portes coulissantes en verre. Lorsque le produit est utilisé à d'autres fins, cela relève de la responsabilité et du risque de l'utilisateur. Dans ce cas, Gumax® ne peut garantir que le produit convient à l'usage prévu et n'est donc pas responsable des dommages.

Les installations électriques ne font pas partie de ce manuel. Si vous souhaitez ajouter de l'électricité, veuillez organiser cela vous-même avant de monter les structures de support sur le profilé arrière.

Vous êtes responsable du respect des réglementations locales applicables à l'installation des produits à l'endroit souhaité. Nous vous conseillons donc de vérifier au préalable auprès de votre mairie si un permis, une exemption ou une autre autorisation est nécessaire.

Le produit résiste à une charge de neige allant jusqu'à 98 kg/m². Pour les toitures de terrasse jusqu'à 4 mètres de largeur, elle résiste à une charge de vent allant jusqu'à 83,6 kg/m². Pour les toitures de terrasse de 6 mètres ou plus de largeur (jumelées), elle résiste à une charge de vent allant jusqu'à 55,86 kg/m².

Il vous incombe de déterminer, ou de faire déterminer par un tiers, quel type de fondation est nécessaire pour les produits souhaités. Gumax® propose certains matériaux de fondation. Toutefois, ceux-ci ne conviennent pas à toutes les situations. Nous ne fournissons aucun conseil à ce sujet, car nous ne connaissons pas votre situation spécifique.

Installation

Assurez-vous que tous les poteaux verticaux sont bien droits et de niveau, et que toutes les poutres horizontales sont parfaitement alignées. Tous les angles droits doivent être exactement de 90°. Vérifiez cela en permanence pendant le montage, car la structure peut bouger, ce qui peut entraîner un mauvais ajustement des panneaux de toiture ou d'autres composants.

VEILIGHEIDSVOORSCHRIFTEN



Algemeen

Deze handleiding voor de Gumax® Heavy Duty – Vrijstaand (hierna ook te noemen: het 'product') verwijst naar de montage- en veiligheidsinstructies in de handleidingen van het Gumax® Gevelisolatie montagesysteem, de Gumax® Heavy Duty en het Gumax® wand systeem. De volgorde van de stappen in deze handleiding voor de Gumax® Heavy Duty – Vrijstaand moet altijd aangehouden en nauwkeurig opgevolgd worden. Voer geen instructies uit uit de genoemde handleidingen, tenzij deze handleiding u daar expliciet toe aanzet.

Het product mag uitsluitend worden gebruikt in overeenstemming met de instructies in deze handleiding en de daarin genoemde referentiehandleidingen. Tenzij uitdrukkelijk anders vermeld in deze handleiding, zijn alle disclaimers, aansprakelijkheidsbeperkingen, waarschuwingen en veiligheidsinstructies uit die handleidingen ook van toepassing op de montage, het gebruik en het onderhoud van het product. In geval van tegenstrijdigheden tussen de bepalingen van deze handleiding en de referentiehandleidingen, prevaleren de bepalingen van deze handleiding.

Bewaar deze handleiding zorgvuldig zodat u of een andere gebruiker deze op elk moment kan raadplegen. Indien het product wordt verkocht of overgedragen aan derden, geef dan ook de veiligheidsinstructies mee.

Beoogd gebruik

Het product is bedoeld als vrijstaande terrasoverkapping voor gebruik in een particuliere of vergelijkbare buitenomgeving. De grondbelasting onder de fundering van de Gumax® Heavy Duty – Vrijstaand moet minstens 980 kg per steunstructuur kunnen dragen. Houd bij het overwegen van de draagkracht en fundering ook rekening met eventuele accessoires die u later wilt toevoegen, zoals glazen schuifdeuren. Bij gebruik in andere toepassingen valt dit onder de verantwoordelijkheid en het risico van de gebruiker. In dat geval kan Gumax® niet garanderen dat het Product geschikt is voor het beoogde gebruik en is daarom niet aansprakelijk voor schade.

Elektrische installaties maken geen onderdeel uit van deze handleiding. Indien u elektriciteit wilt toevoegen, dient u dit zelf te regelen voordat de standers op het achterprofiel worden gemonteerd.

U bent zelf verantwoordelijk voor het naleven van de lokale regelgeving die van toepassing is op het plaatsen van de producten op de gewenste locatie. Wij adviseren u daarom om vooraf bij uw gemeente na te gaan of een vergunning, ontheffing of andere toestemming vereist is.

Het product is bestand tegen een sneeuwbelasting tot 98 kg/m². Voor veranda's tot een breedte van 4 meter is het bestand tegen een windbelasting tot 83,6 kg/m². Voor veranda's van 6 meter breed of meer (gekoppeld) is het bestand tegen een windbelasting tot 55,86 kg/m².

U bent zelf verantwoordelijk om te beoordelen, of te laten beoordelen door een derde partij, welk type fundering nodig is voor de door u gewenste producten. Gumax® biedt bepaalde funderingsmaterialen aan. Deze zijn echter niet in alle situaties geschikt. Wij geven hierover geen advies, omdat wij uw specifieke situatie niet kennen.

Installatie

Zorg ervoor dat alle standers loodrecht en waterpas staan en dat alle liggers perfect zijn uitgelijnd. Alle rechte hoeken moeten exact 90° zijn. Controleer dit continu tijdens de montage, aangezien de constructie kan verschuiven, wat ertoe kan leiden dat dakplaten of andere componenten niet goed passen.

INSTRUKCJA BEZPIECZEŃSTWA



Informacje ogólne

Niniejsza instrukcja dla Gumax® Heavy Duty – Wolnostojący (zwana dalej również: „produktem”) odnosi się do instrukcji montażu i bezpieczeństwa zawartych w podręcznikach dotyczących System montażu izolacji elewacyjnej Gumax®, Gumax® Heavy Duty oraz systemu ścienny Gumax®. Kolejność kroków zawarta w niniejszej instrukcji dla Gumax® Heavy Duty – Wolnostojący musi być zawsze przestrzegana i dokładnie realizowana. Nie wykonuj instrukcji zawartych w wymienionych podręcznikach, chyba że niniejsza instrukcja wyraźnie do tego nakazuje.

Produkt może być używany wyłącznie zgodnie z instrukcjami zawartymi w niniejszej instrukcji oraz w powołanych instrukcjach referencyjnych. O ile w niniejszej instrukcji nie zaznaczono wyraźnie inaczej, wszystkie zastrzeżenia, ograniczenia odpowiedzialności, ostrzeżenia oraz instrukcje bezpieczeństwa zawarte w tych instrukcjach mają jednakowe zastosowanie do montażu, użytkowania i konserwacji produktu. W przypadku jakiegokolwiek sprzeczności pomiędzy postanowieniami niniejszej instrukcji a instrukcjami referencyjnymi, pierwszeństwo mają postanowienia niniejszej instrukcji.

Proszę zachować tę instrukcję w bezpiecznym miejscu, aby można było do niej sięgnąć w każdej chwili – zarówno przez Ciebie, jak i przez innego użytkownika. W przypadku sprzedaży lub przekazania produktu osobom trzecim należy również przekazać instrukcje bezpieczeństwa.

Zastosowanie Produktu

Produkt przeznaczony jest do użytku jako wolnostojąca konstrukcja werandy do zastosowań przydomowych i podobnych na zewnątrz. Nośność gruntu pod fundamentem Gumax® Heavy Duty – Wolnostojący o dużej wytrzymałości powinna wynosić co najmniej 980 kg na konstrukcję wsporczą. Przy rozważaniu nośności i fundamentu weź również pod uwagę akcesoria, które możesz chcieć później dodać, takie jak przesuwne drzwi szklane. W przypadku innego zastosowania produkt jest używany na własne ryzyko i odpowiedzialność użytkownika. W takim przypadku firma Gumax® nie może zagwarantować, że Produkt jest odpowiedni do zamierzonego użytkownika i w związku z tym nie ponosi odpowiedzialności za szkody.

Instalacje elektryczne nie są częścią niniejszej instrukcji. Jeśli chcesz dodać instalację elektryczną, należy to zorganizować samodzielnie przed montażem konstrukcji wsporczych do tylnego profilu.

To Ty ponosisz odpowiedzialność za przestrzeganie lokalnych przepisów obowiązujących w miejscu montażu produktów. Dlatego zalecamy, aby wcześniej sprawdzić w swoim urzędzie gminy, czy wymagane jest pozwolenie, zwolnienie lub inny rodzaj zezwolenia.

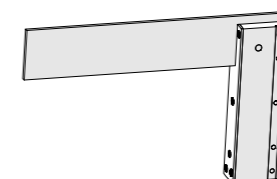
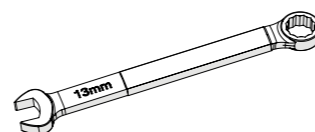
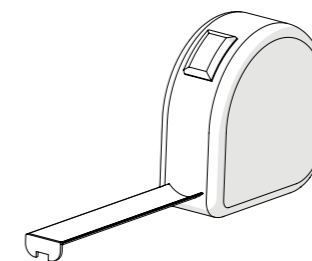
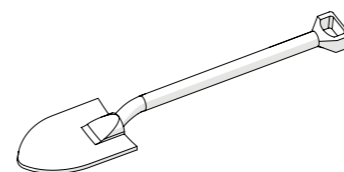
Produkt wytrzyma obciążenie śniegiem do 98 kg/m². Dla zadaszeń tarasów o szerokości do 4 metrów wytrzyma obciążenie wiatrem do 83,6 kg/m². Dla połączonych zadaszeń tarasów o szerokości 6 metrów lub więcej wytrzyma obciążenie wiatrem do 55,86 kg/m².

To użytkownik ponosi odpowiedzialność za ocenę – samodzielnie lub z pomocą strony trzeciej – jaki rodzaj fundamentu jest wymagany dla wybranych produktów. Gumax® oferuje określone materiały fundamentowe. Nie są one jednak odpowiednie we wszystkich sytuacjach. Nie udzielamy w tym zakresie doradztwa, ponieważ nie znamy Państwa konkretnej sytuacji.

Instalacja

- 5 Upewnij się, że wszystkie słupy pionowe są ustawione pionowo i równo, a wszystkie belki poziome są idealnie wyrównane. Wszystkie kąty proste muszą wynosić dokładnie 90°. Sprawdzaj to na bieżąco podczas montażu, ponieważ konstrukcja może się przesunąć, co może spowodować, że panele dachowe lub inne elementy nie będą prawidłowo pasować.

TOOLS WERKZEUGE MATERIEL NECESSAIRE GEREEDSCHAP NARZĘDZIA

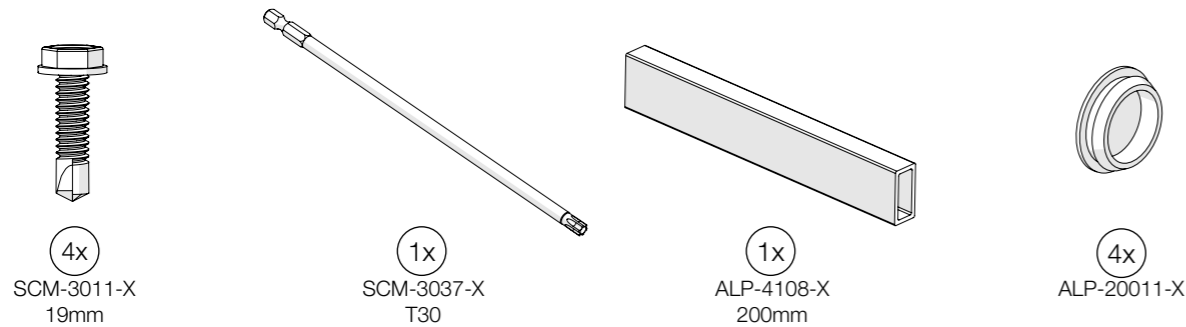


PARTS BAUTEILE ELEMENTS ONDERDELEN CZĘŚCI

The list below shows the minimum amounts required

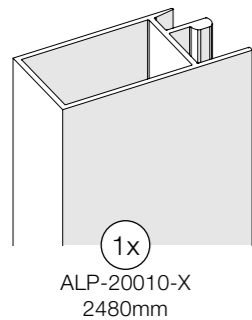
PCK-20010-XXXX

1x per Heavy Duty - Freestanding



ALP-20010-XXXX

1x per 4,06m; 2x per 6,06m; 2x per 7,06m; 2x per 8,06m



Gumax® Facade insulating mounting system
Gumax® Heavy Duty
Gumax® Wall system 2x

ASSEMBLY MONTAGE MONTAGE MONTAGE MONTAŻ



Repeat step for each same item | Schritt für jedes gleiches Item wiederholen |
Répétez les étapes pour chaque même article | Stap herhalen voor elk hetzelfde onderdeel |
Powtórz krok dla każdego tego samego elementu



Attention! | Achtung! | Attention! | Let op! | Uwaga!



Scan for video
3.06 m - 6.06 m

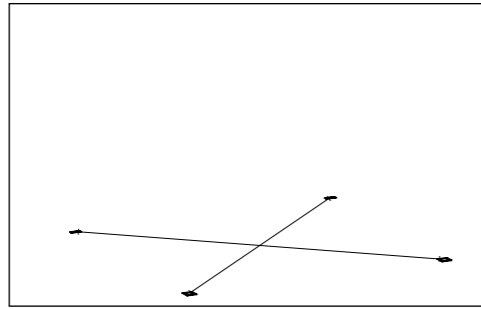


Scan for video
7.06 m - 8.06 m

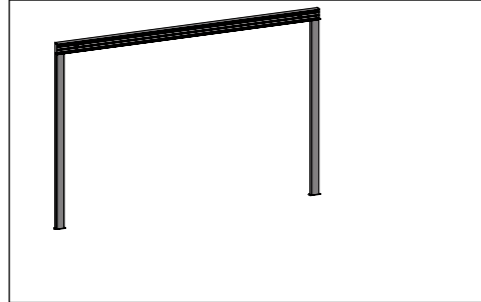


BE CAREFUL FOR DAMAGES

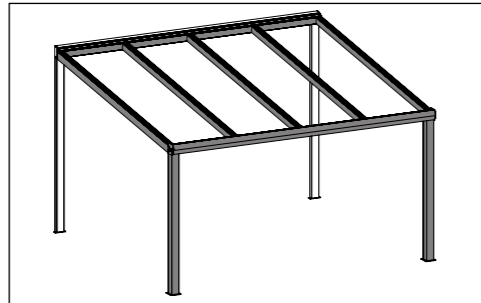
1
Floor plan / foundation



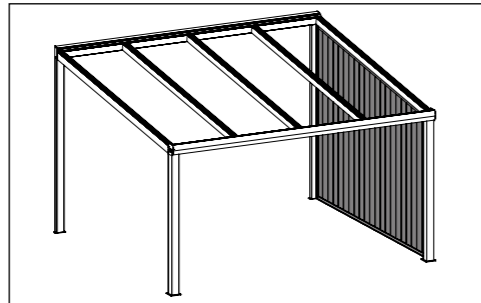
2
(Facade insulation) mounting system



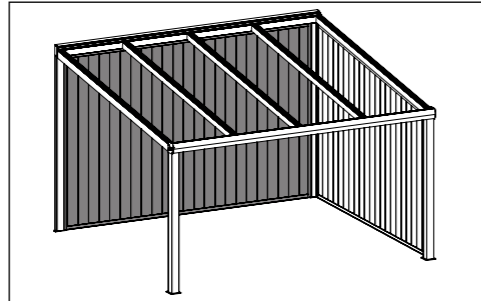
3
Heavy Duty Veranda structure



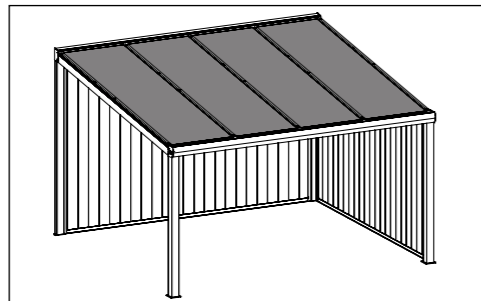
4
Wall system left / right side



5
Wall system back side

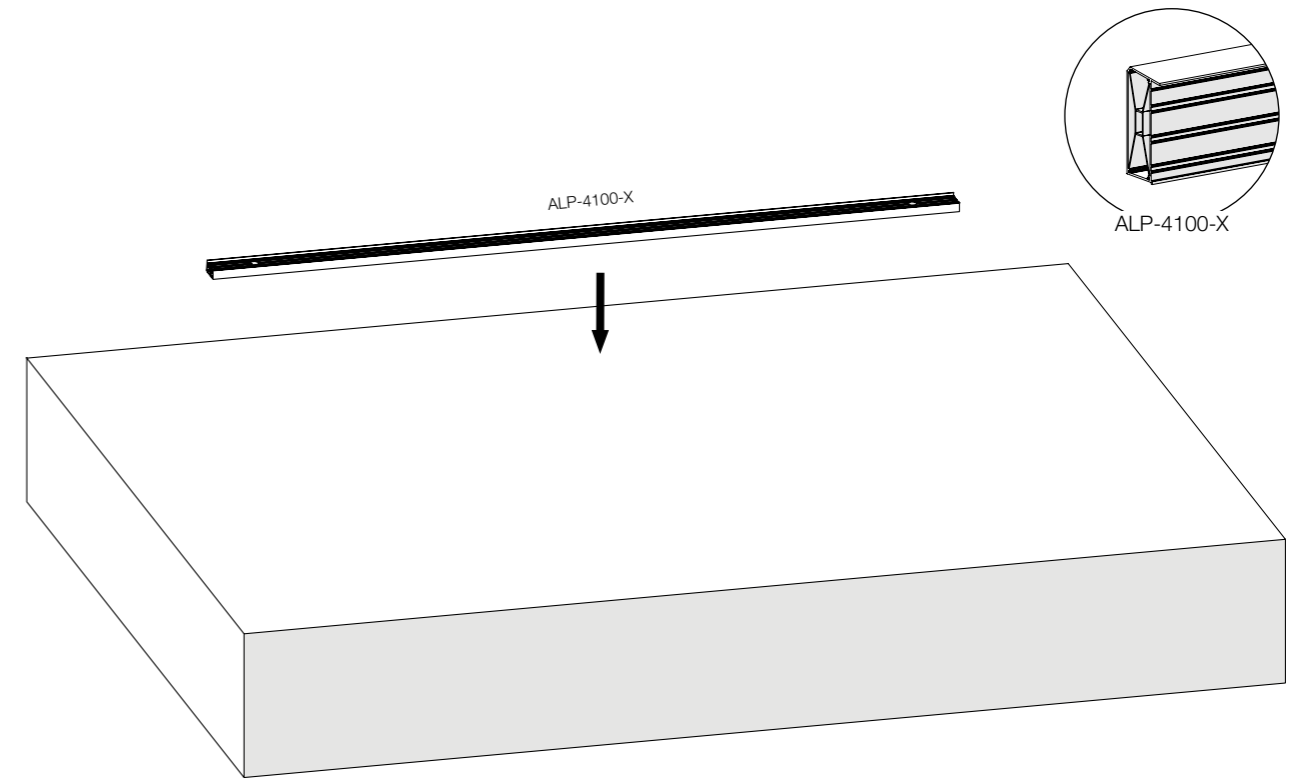


6
Roof

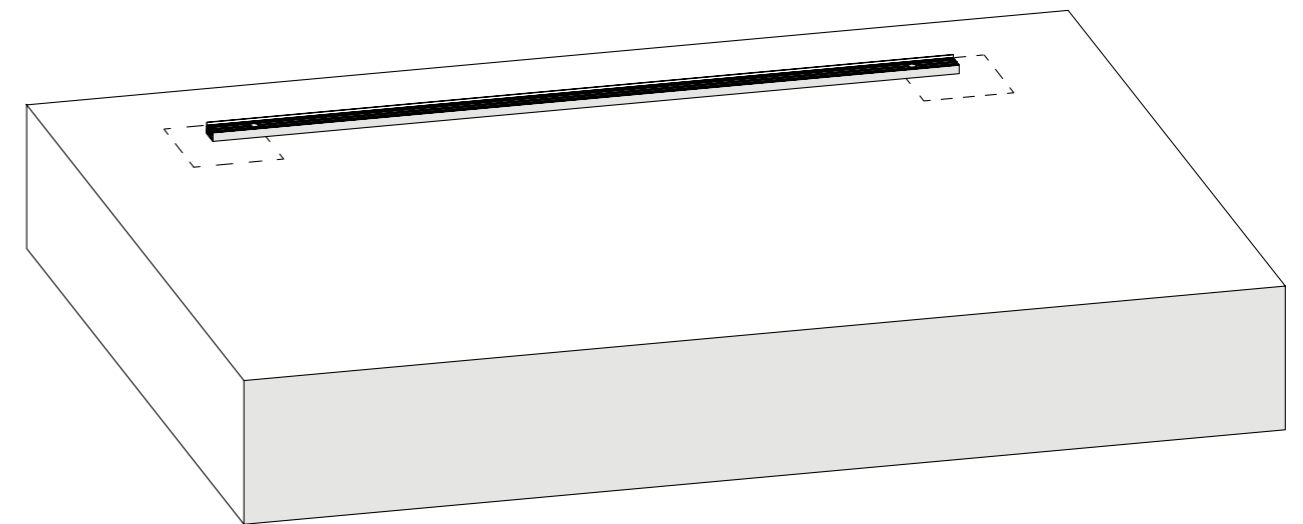


1. FLOOR PLAN / FOUNDATION (OPTIONAL)

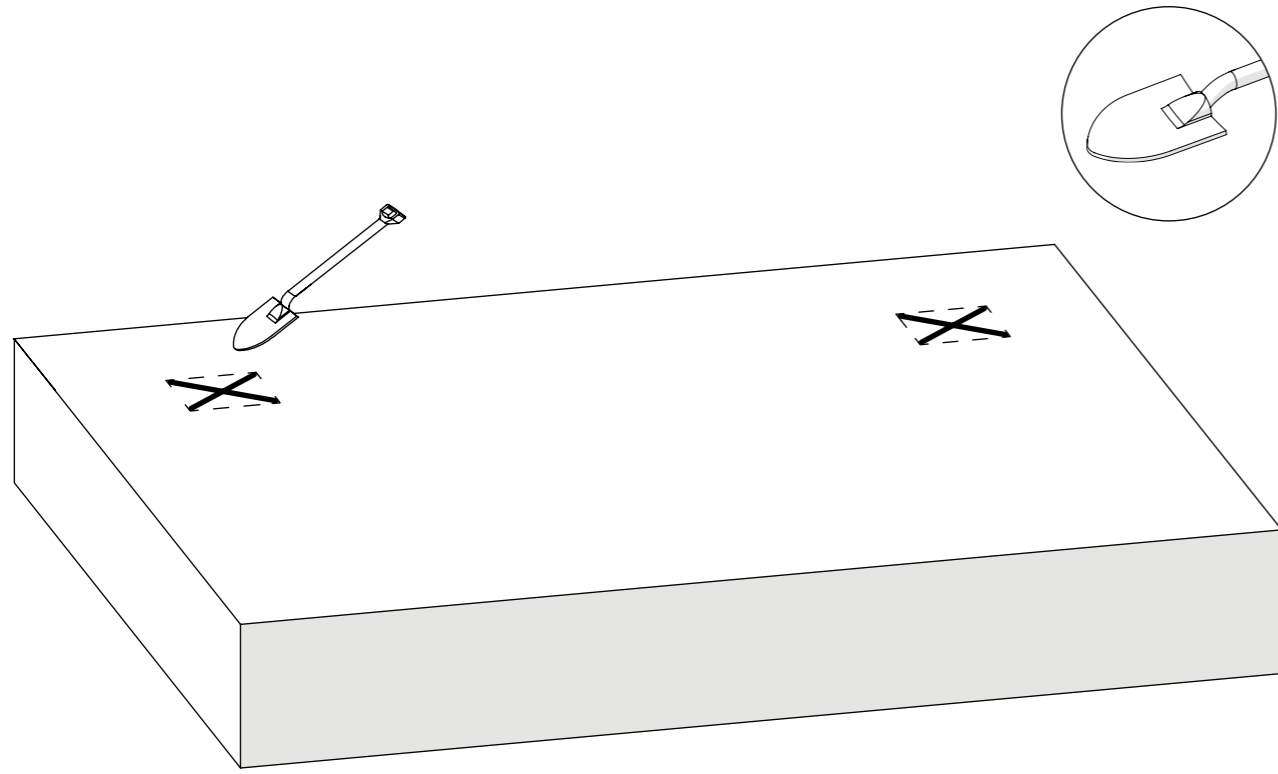
1



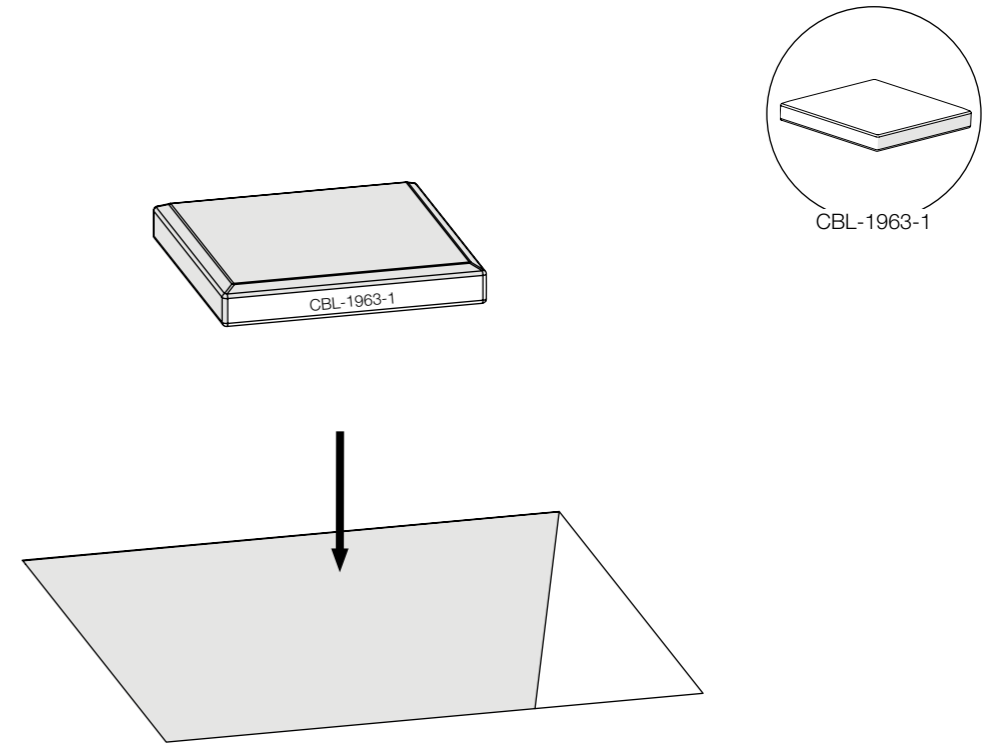
2



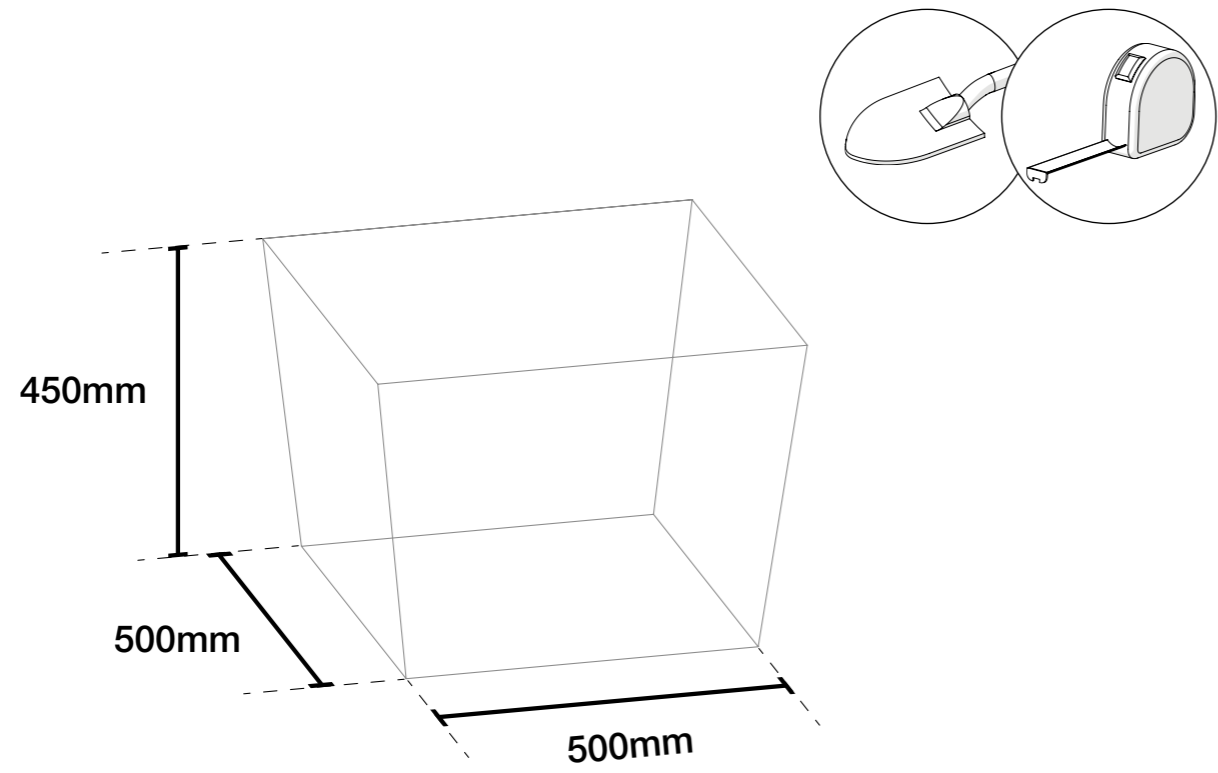
3



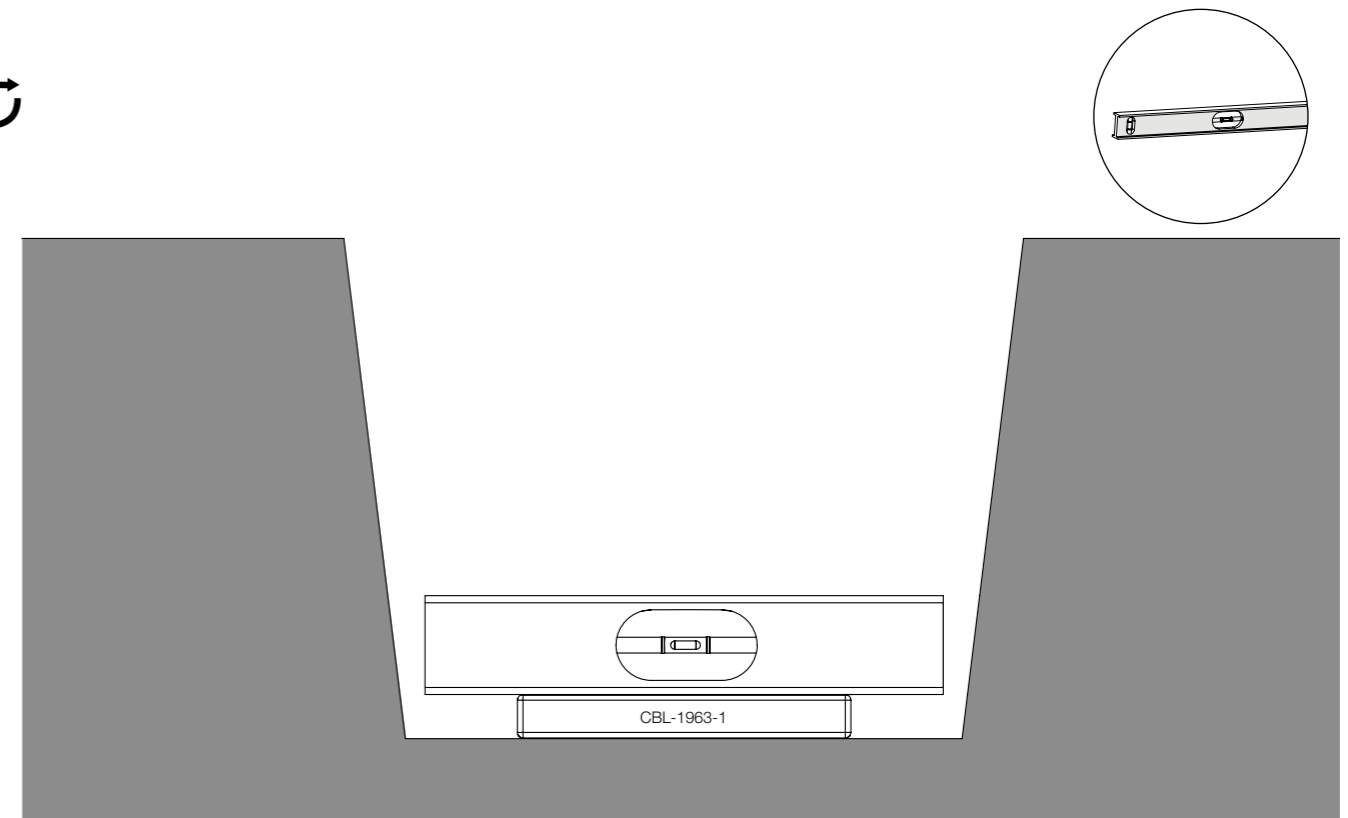
5



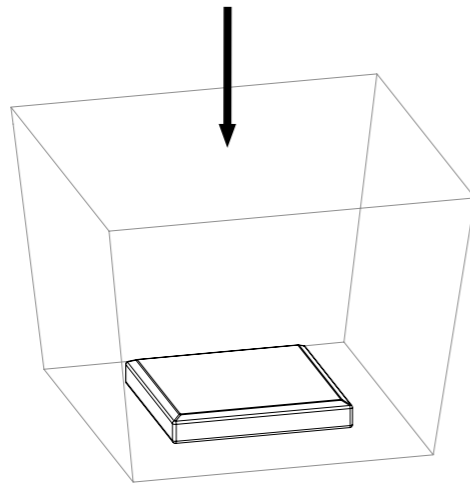
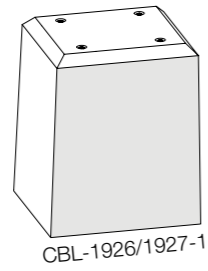
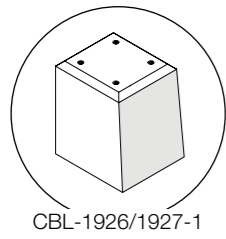
4



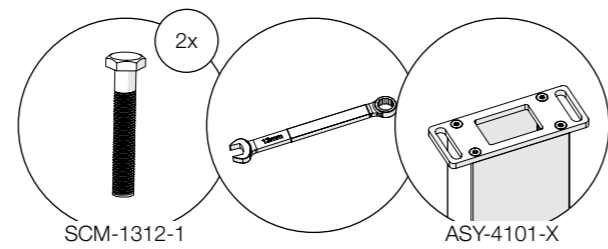
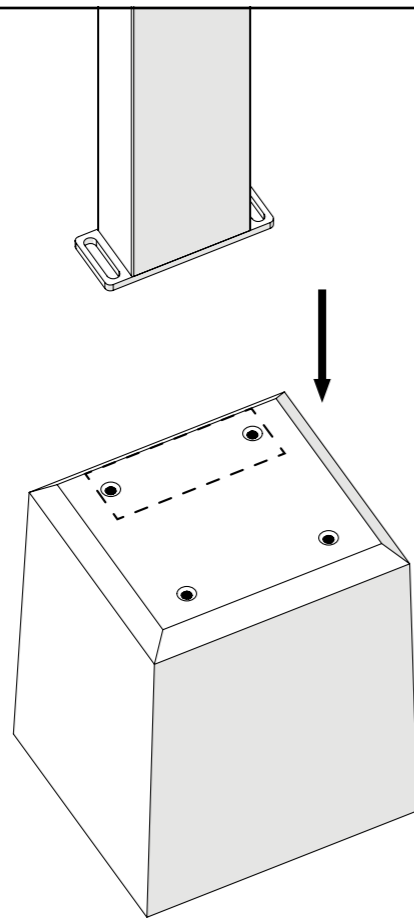
6



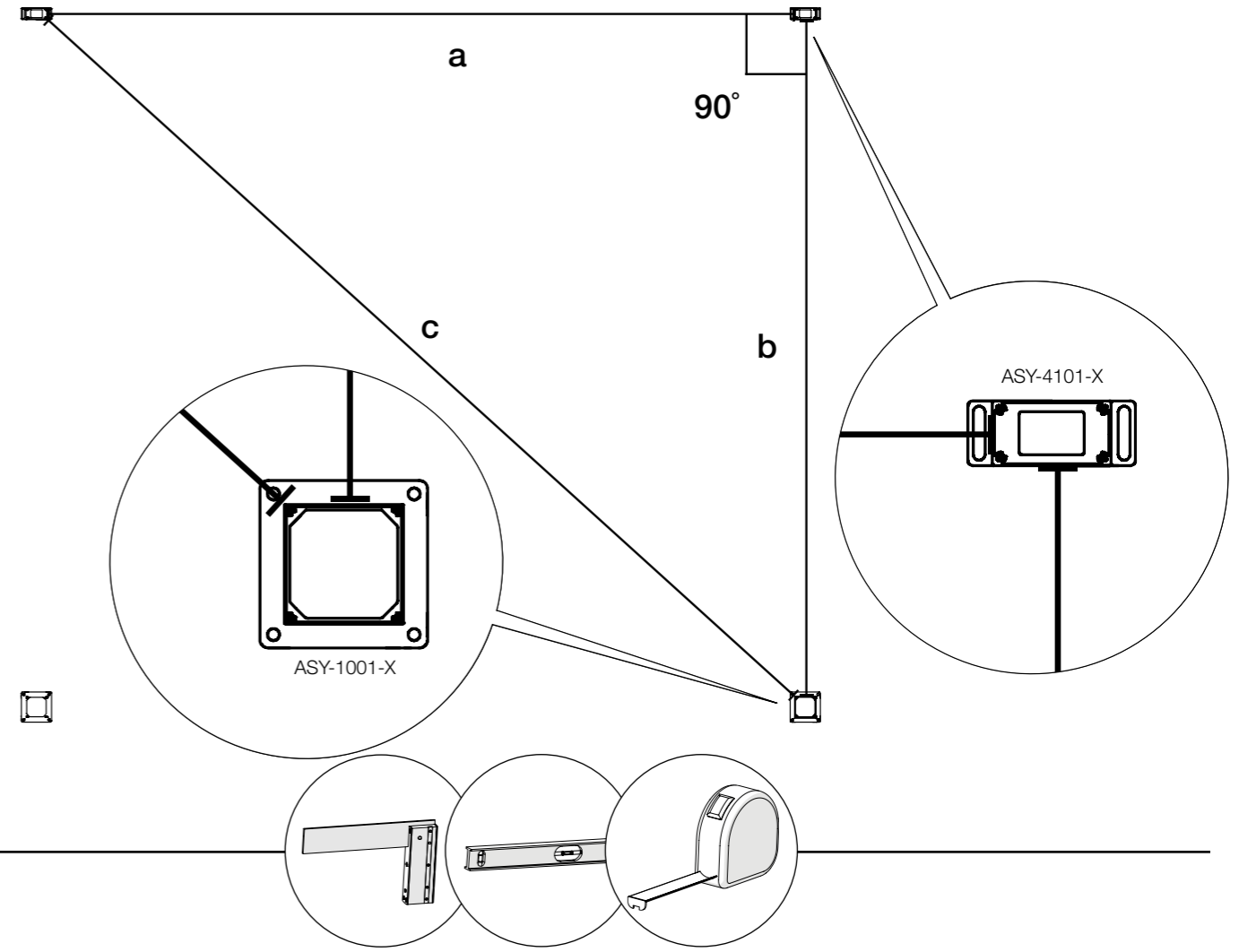
07



08



09

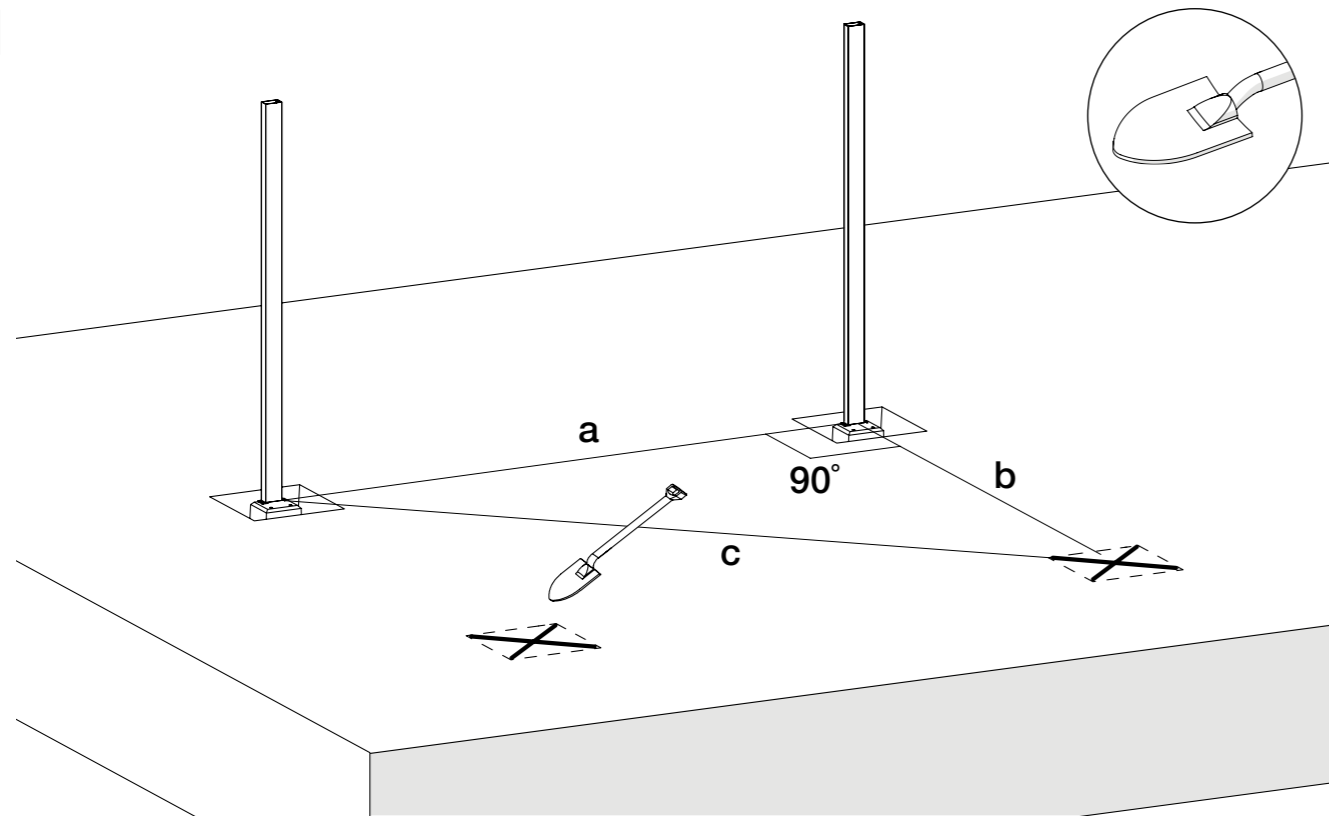


10

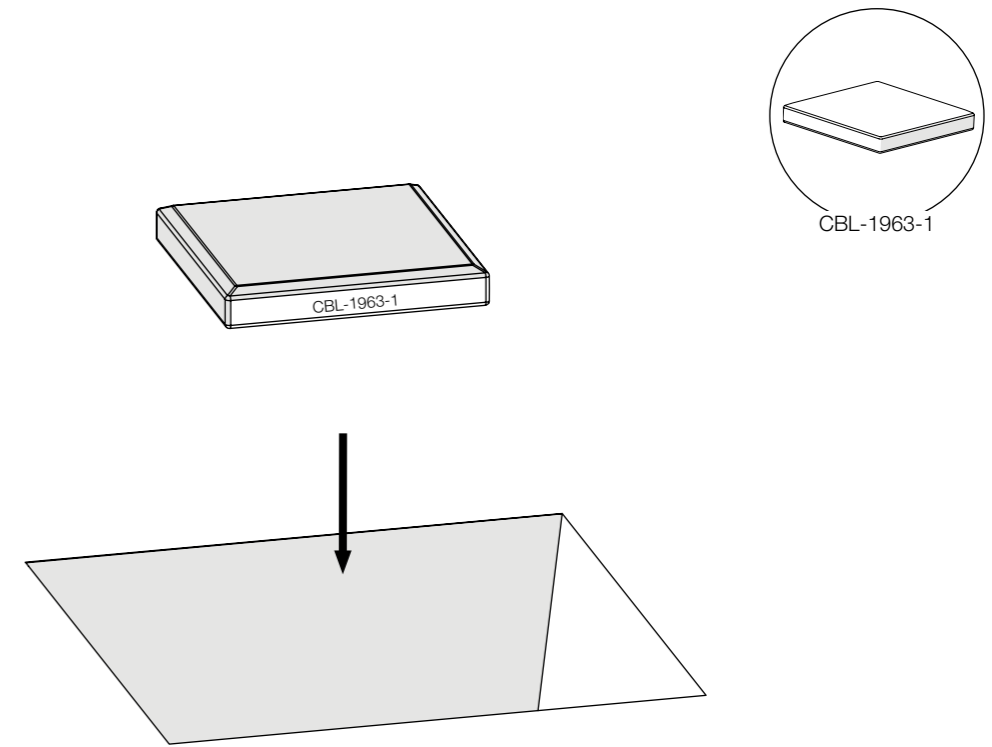
		DEPTH					
		3,0m			3,5m		
		a	b	c	a	b	c
WIDTH	3,06m	2840mm	2983mm	4119mm	2840mm	3478mm	4490mm
	4,06m	3840mm	2983mm	4863mm	3840mm	3478mm	5181mm
	6,06m	5840mm	2983mm	6558mm	5840mm	3478mm	6798mm
	7,06m	6840mm	2983mm	7463mm	6840mm	3478mm	7674mm
	8,06m	7840mm	2983mm	8389mm	7840mm	3478mm	8577mm

Table 1

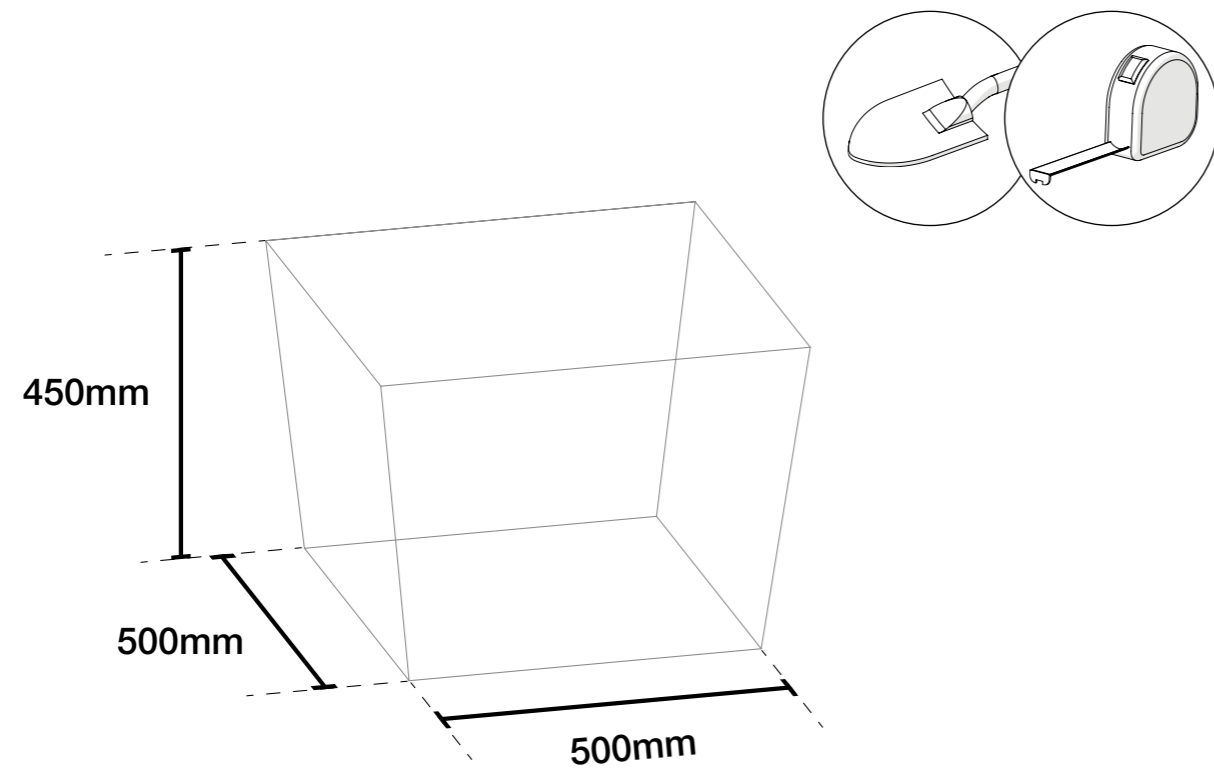
11



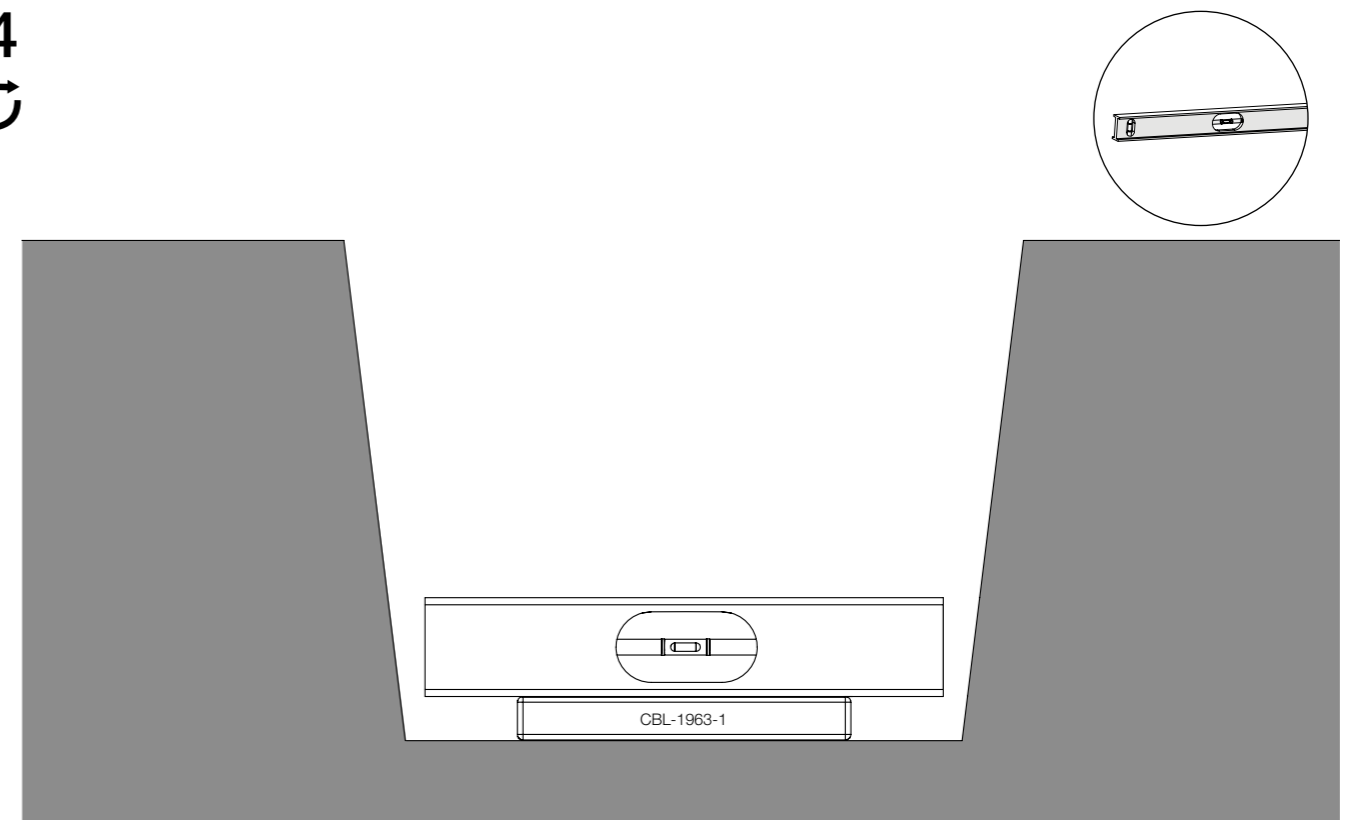
13
↻



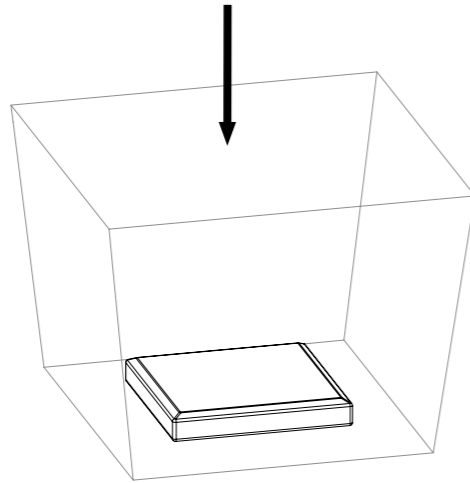
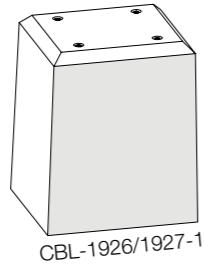
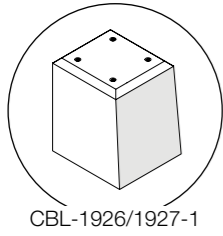
12
↻



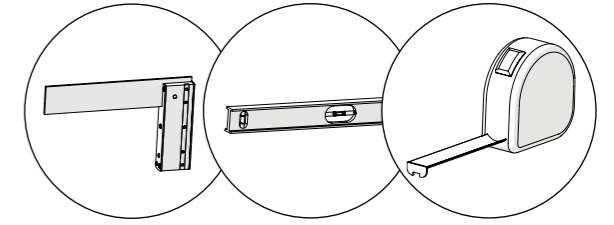
14
↻



15
↻

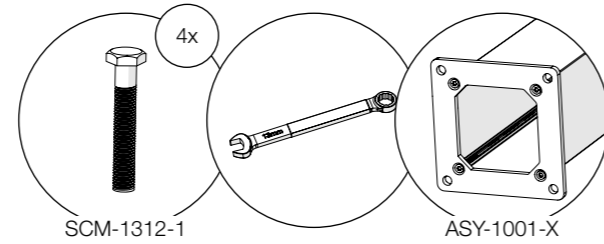
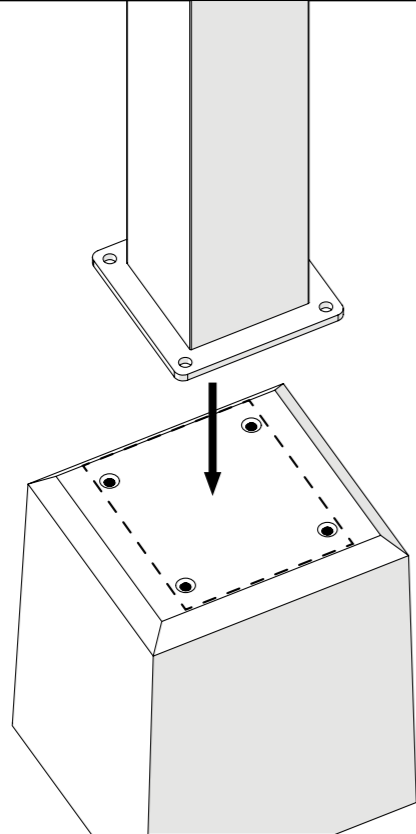


17
↻

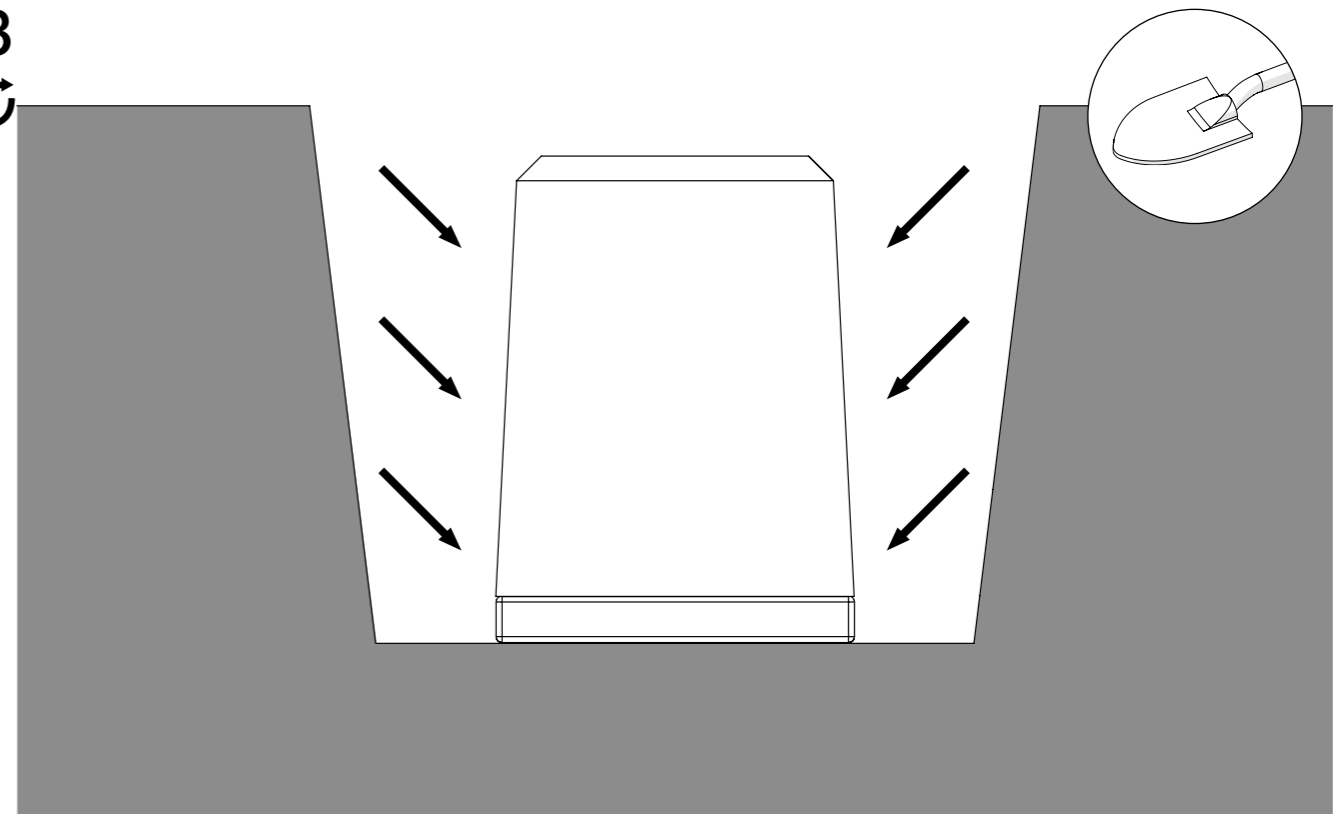


⚠ CHECK IF ALL MEASUREMENTS MATCH WITH TABLE 1 AND BE SURE TO CHECK THE SQUARENESS

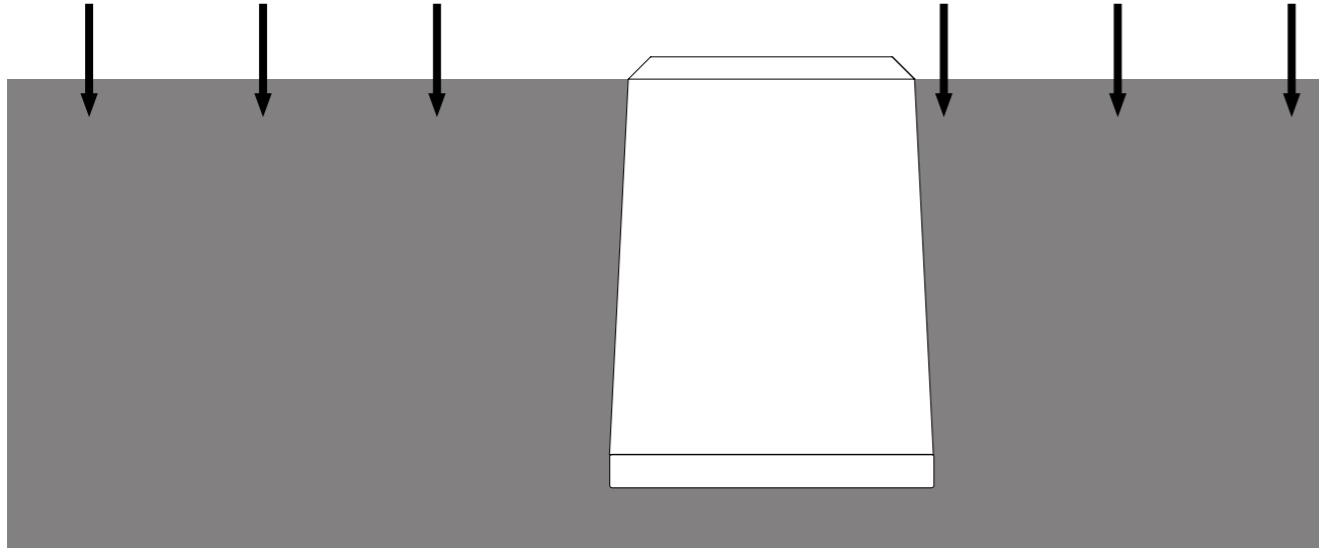
16
↻



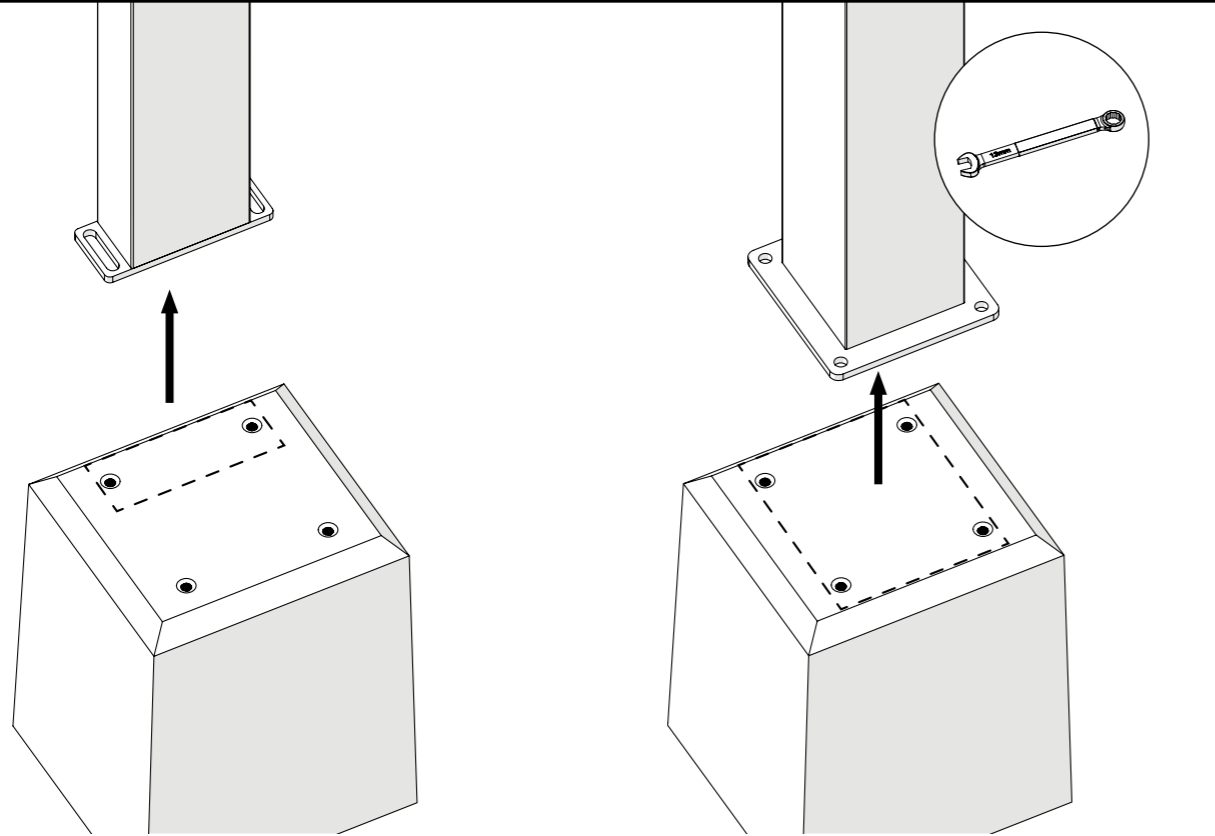
18
↻



19



20



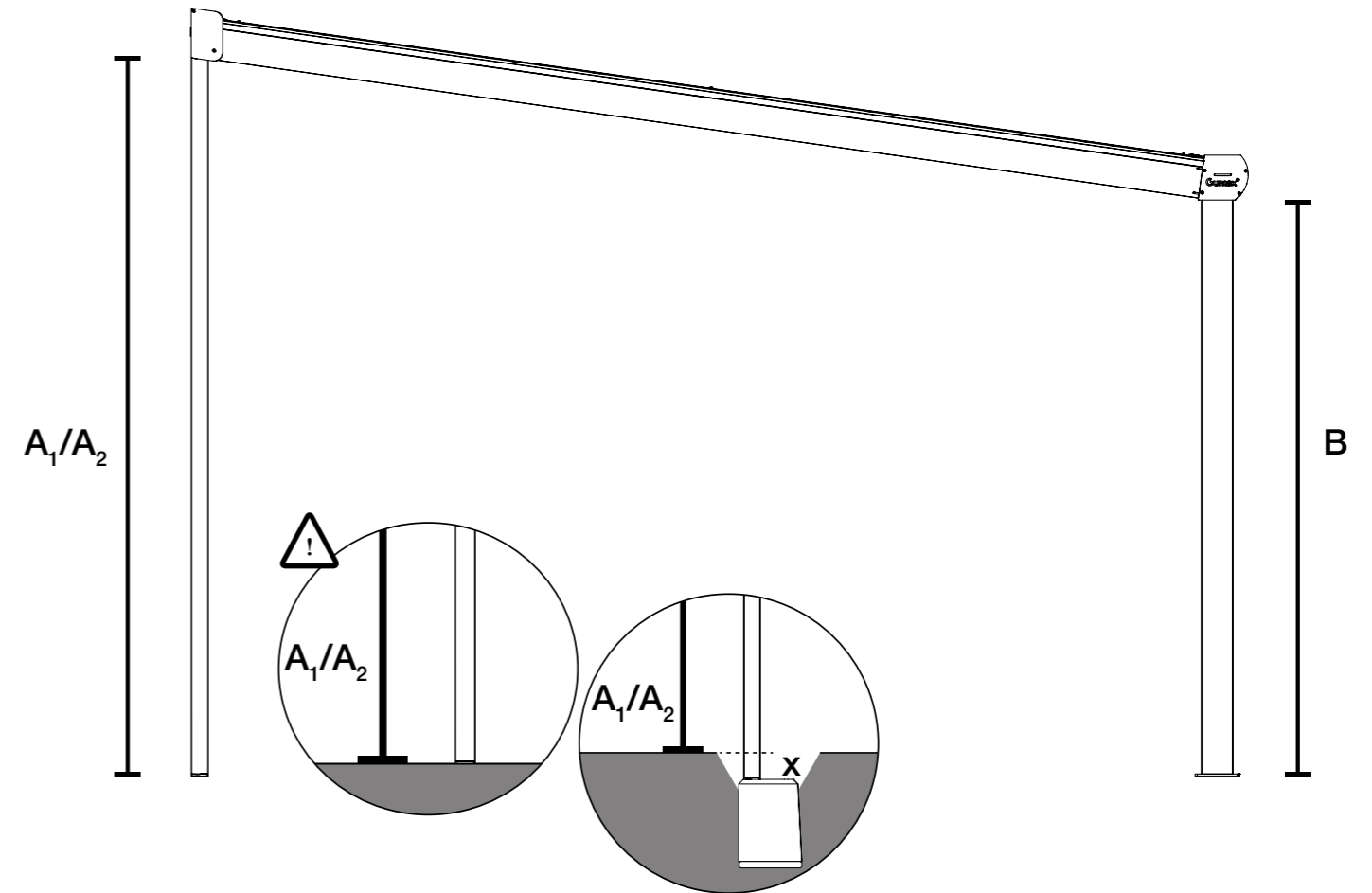
2. (FACADE INSULATION) MOUNTING SYSTEM

21

⚠ Switch to the mounting instructions of Gumax® Facade insulation mounting system. You only need to follow the steps listed in this manual.

Support structures: **Step 11-13**

In step 11, consult table 2 below before defining the length A_1 and A_2 of the support structures at the back.



	DEPTH			
	3,0m		3,5m	
	A_1/A_2	B	A_1/A_2	B
min	2396mm	1980mm	2466mm	1980mm
max	2523mm	2107mm	2523mm	2037mm

Table 2

22

⚠ Continue with the following steps in the mounting instructions of Gumax® Facade insulation mounting system:

Support structures:

- Think about how to hide the electrical cables, if applicable.
 - Step 14
- Support structures only possible in standard position.
Support structures not possible placed 500mm inward.

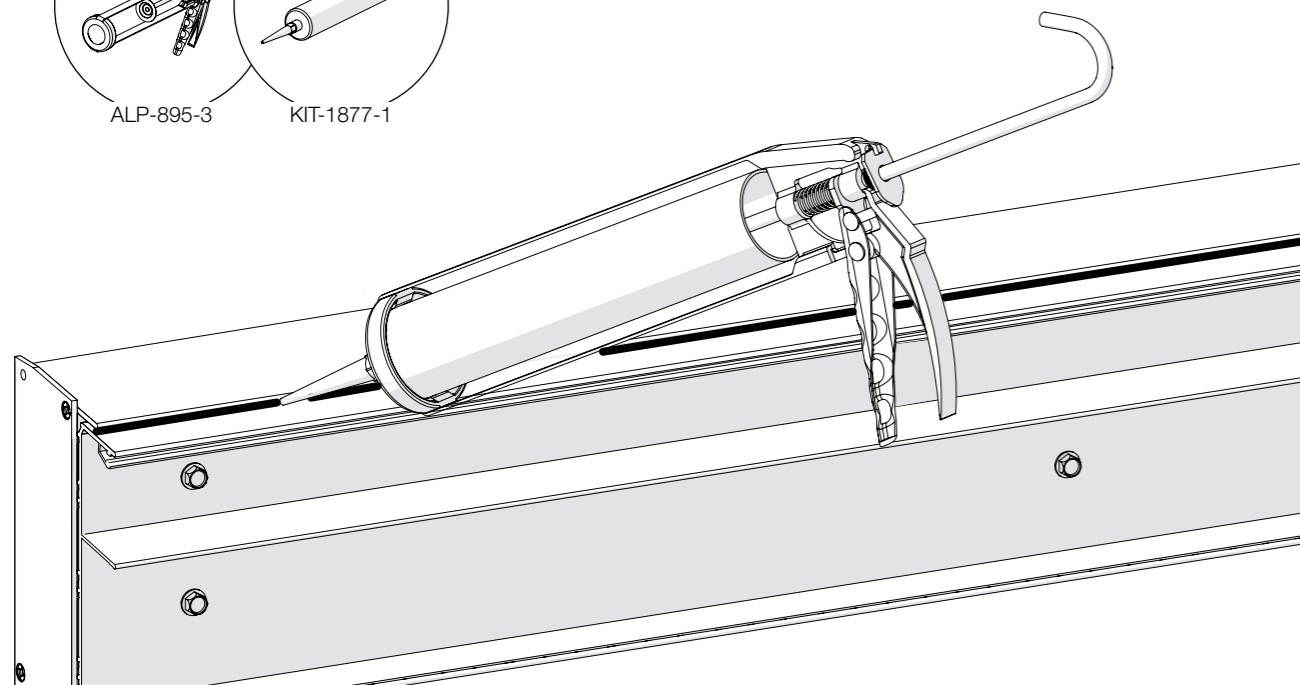
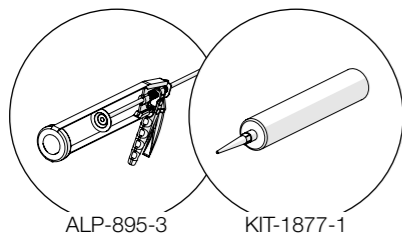
Back structure:

- Steps 15-37

Finishing steps:

- Steps 66-67

In step 67 only apply sealant as visualised below



3. HEAVY DUTY VERANDA STRUCTURE

23

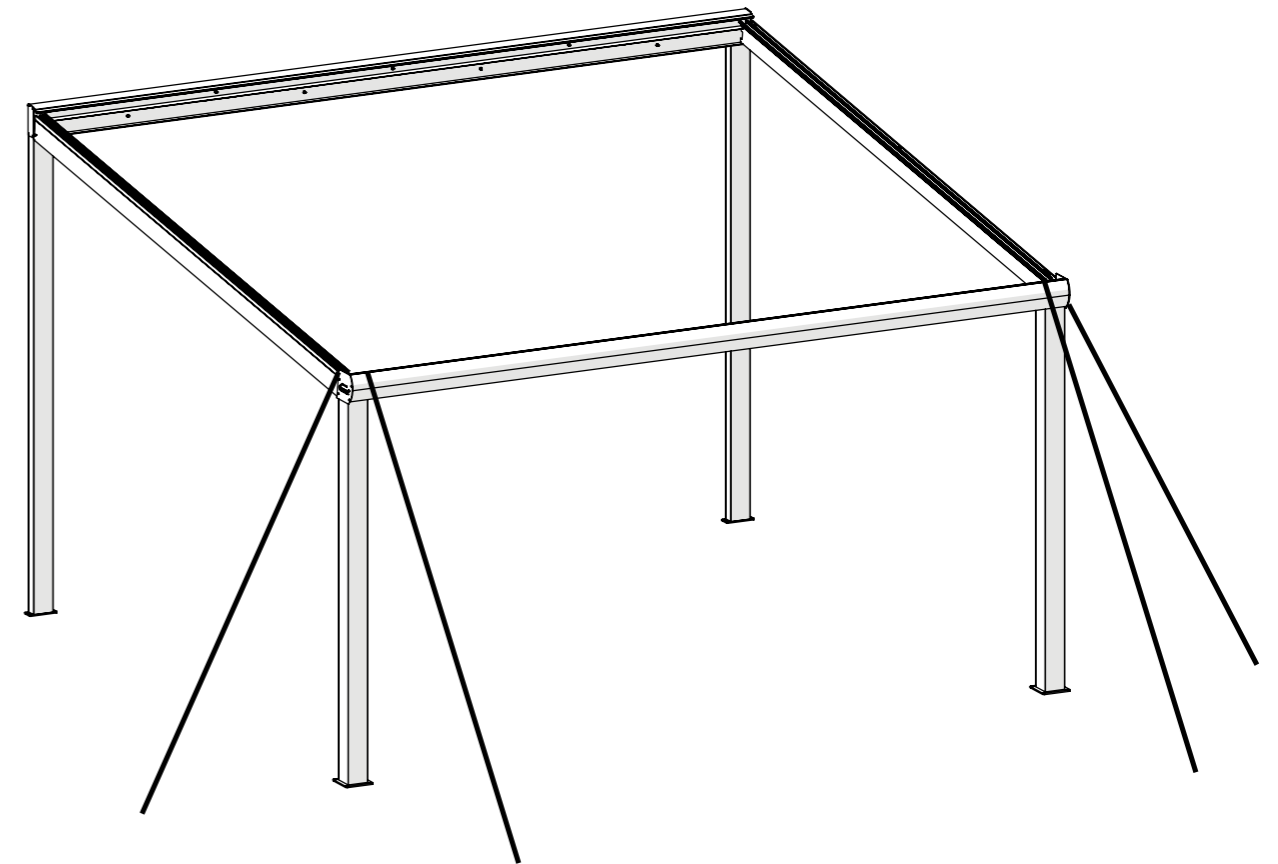
⚠ Switch to the mounting instructions of Gumax® Heavy Duty.
Check the width of your veranda and follow the steps listed below.

3,06m-6,06m:

- Steps 1-24
 - Steps 33-60
- Use guy ropes to stabilize the structure.
- Steps 61-75
- Don't install roof material yet!**

7,06m-12,06m:

- Steps 1-31
 - Steps 40-64
- Use guy ropes to stabilize the structure.
- Steps 65-75
- Don't install roof material yet!**
- Steps 93-150
- Don't install roof material yet!**



24

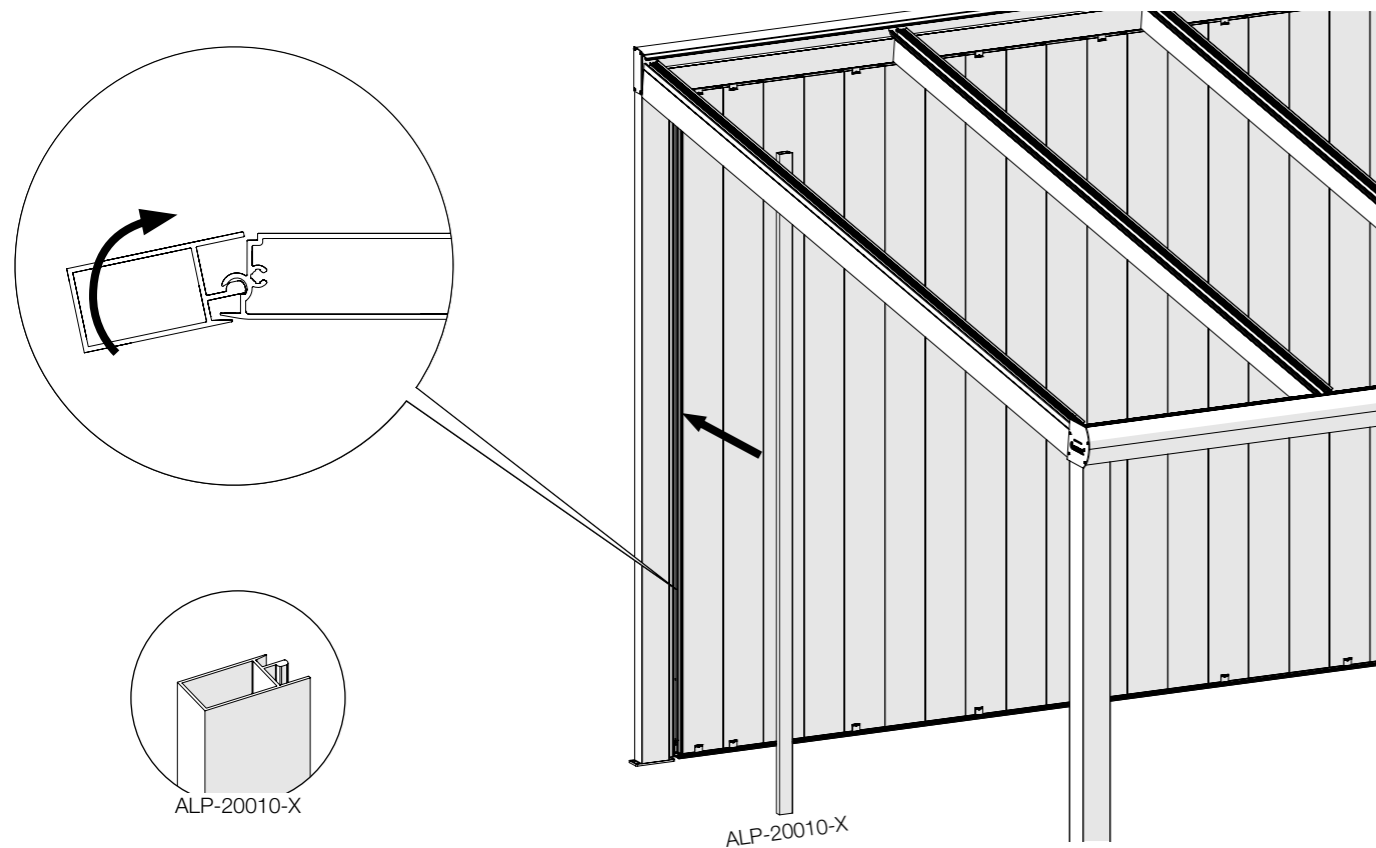
⚠ Switch to the mounting instructions of Gumax® Wall System:
All steps have to be completed according to this manual apart from steps below.

4. WALL SYSTEM LEFT / RIGHT SIDE

- Step 8: do not drill holes.
- Step 10: use SCM-3000-X instead of SCM-3004-1 and SCM-3004-2.

5. WALL SYSTEM BACK SIDE

- Step 8: do not drill holes.
- Step 10: use SCM-3000-X instead of SCM-3004-1 and SCM-3004-2.
- Steps 38+40: use D=0 for Wall system at the back side of the veranda.
- In case of 4m/6m/7m/8m Gumax® Wall System: install ALP-20010-X as last profile.



ALP-20010-X

ALP-20010-X

6. ROOF

25

⚠ Switch to the mounting instructions of Gumax® Heavy Duty
 Check the width of your veranda and follow the steps listed below.

3,06m-6,06m:

- Steps 76-93
- Steps 96-98

7,06m-12,06m:

- Steps 76-91
- Steps 151-158
- Steps 161-163

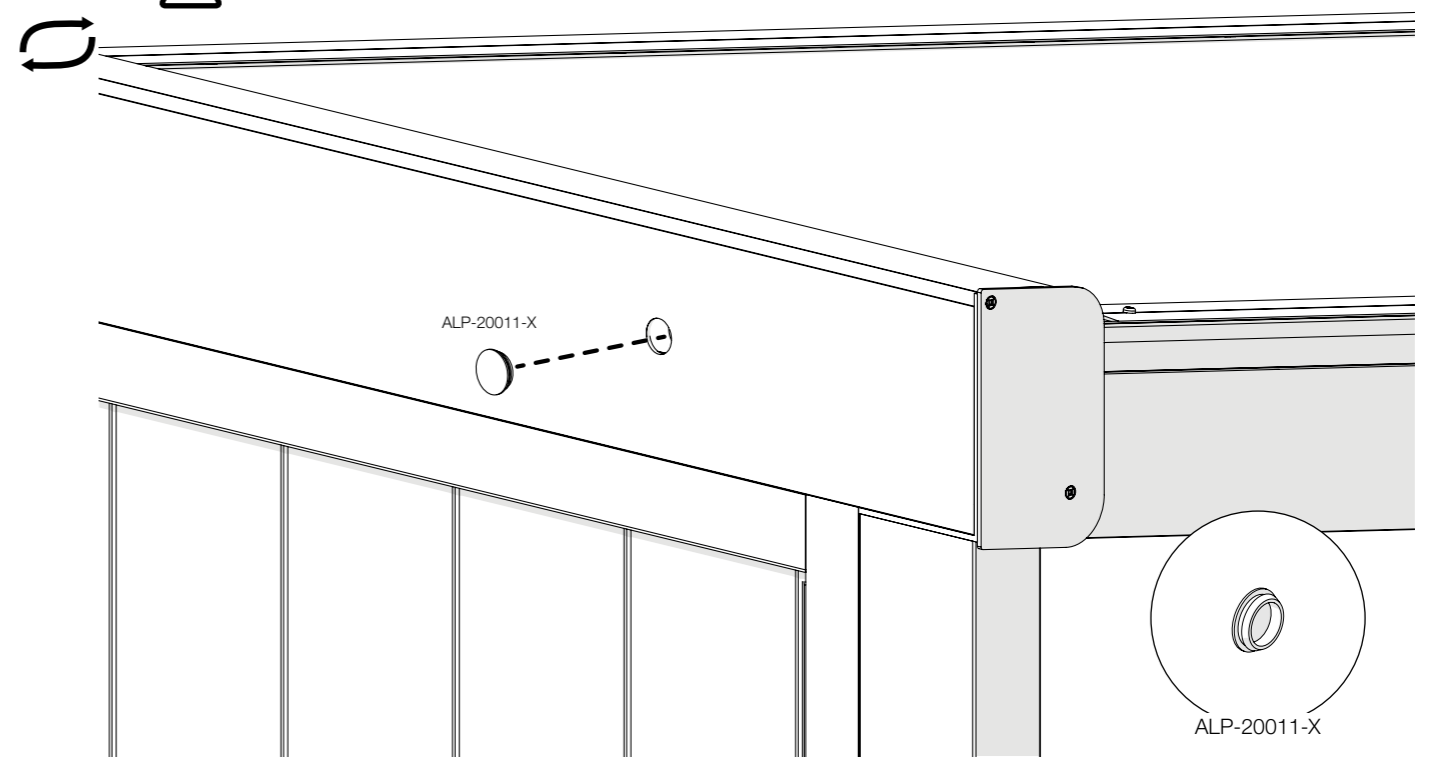
26

⚠ Switch to the mounting instructions of Gumax® Facade insulation mounting system:

Steps 81-83 of Gumax® Facade insulation mounting system.

27

⚠ Continue with this manual: Gumax® Heavy Duty - Freestanding



ALP-20011-X

ALP-20011-X

 <p>1231</p>	<p>Gumax B.V. Maarten de Vriesstraat 22 5975 RW Sevenum, Netherlands</p> <p>14</p> <p>1231-CPR-1090-1-2400-A-325</p>	<p>Aluminum Veranda/Carport “Veranda”</p> <p>EN 1090-1:2009/A1:2011</p>
--	---	---

 <p>0879</p>	<p>Gumax B.V. Maarten de Vriesstraat 22 5975 RW Sevenum, Netherlands</p> <p>23</p> <p>0879-CPR-1090-1- NL00006</p>	<p>Aluminum Veranda/Carport “Veranda”</p> <p>BS EN 1090-1:2009+A1:2011</p>
--	---	--

